

Reglament de l'Agrupació de Voluntaris de Protecció Civil de València

Data d'aprovació: 25.09.2009
Publicació B.O.P.: 29.06.2010

Modificat per acord de data: 31.10.2014
Publicació B.O.P.: 09.03.2015



pcv
protecció
valencia
civil

REGLAMENT DE L'AGRUPACIÓ DE VOLUNTARIS DE PROTECCIÓ CIVIL DE VALÈNCIA

2009



REGLAMENT DE L'AGRUPACIÓ DE VOLUNTARIS DE PROTECCIÓ CIVIL DE L'AJUNTAMENT DE VALÈNCIA

PREÀMBUL

La Llei 7/1985, de 2 d'abril, Reguladora de les Bases de Règim Local, modificada per la Llei 57/2003, de 16 de desembre, de mesures per a la modernització del govern local, en els seus articles 21.1.m, 25.2.c i 26.1.c, atribueix als ajuntaments i als alcaldes competències en matèria de protecció civil, alhora que els faculta per a la realització d'activitats diverses per a la protecció de les persones i dels béns en situacions d'emergència.

Per a això, este Ajuntament realitza les actuacions encaminades a millorar i potenciar la intervenció coordinada dels servicis municipals dedicats de mode ordinari i permanent al compliment de fins coincidents amb les necessitats derivades de les situacions d'emergència en els casos de greu risc col·lectiu, catàstrofe o calamitat pública, a través del seu Pla d'Emergència Territorial.

El Decret 7/2007, de 19 de gener, del Consell, pel qual s'aprova el Reglament Autonòmic dels Servicis de Voluntariat de Protecció Civil i Estatut del Voluntariat de Protecció Civil, estableix en la disposició transitòria primera que els ajuntaments que disposen d'Agrupació Local de Voluntaris de Protecció Civil adaptaran el seu reglament al que disposa este decret. Així mateix estableix en la disposició transitòria segona el termini que els ajuntaments tenen per a adequar la uniformitat dels voluntaris d'acord amb el que preveu l'esmentat decret.

En virtut de tota l'experiència acumulada, del creixement i la constant evolució de l'Agrupació de Voluntaris de Protecció Civil de València, així com els nous grans reptes que la ciutat de València es planteja, es fa necessari des de l'Ajuntament de València actualitzar i introduir algunes modificacions en el Reglament de l'Agrupació Municipal de Voluntaris de Protecció Civil que va ser aprovat pel Ple de l'Ajuntament en sessió ordinària realitzada el 28 d'abril de 2006.

El nou Reglament de l'Agrupació de Voluntaris de Protecció Civil especifica quin és el marc operatiu i l'àmbit d'actuació territorial on l'Agrupació durà a terme els seus servicis, tenint en compte que es podrà ampliar en els casos en què hi haja acord de col·laboració entre diferents municipis, o en els casos en què estiga activat un pla de protecció civil d'àmbit autonòmic.

D'altra banda, el nou reglament en els seus annexos II i III defineix amb exactitud quina uniformitat, distintius i carnet identificatiu tindran el dret i el deure d'usar els membres voluntaris de l'agrupació, tot això arrellegat en la nova Normativa de Vestuari de l'Agrupació de Voluntaris de Protecció Civil de València.

Es revisa i es concreta una nova estructura orgànica i funcional de l'agrupació, alhora que s'hi introduïx com a nou òrgan la secció, que serà intermedi entre el grup i la unitat, i que estarà integrat per un mínim de dos grups. A més es creen les figures del subcap i secretari/ària en l'escala superior de comandaments.



Amb la publicació del Decret 60/2009, de 30 d'abril, del Consell, pel qual es regula la concessió de distincions en matèria de protecció civil de la Generalitat, s'introduïx en el nou reglament una renovada classificació de distincions i es regula la concessió de tres tipus: la Medalla al Mèrit Professional, el Guardó d'Honor i les Mencions Públiques i Felicitacions, que tenen com a objecte el reconeixement, de forma individual i col·lectiva, de les conductes excepcionals en els servicis realitzats en el cas d'emergències, així com la protecció de persones, béns i del medi ambient en situacions de greu risc col·lectiu, catàstrofes o calamitat pública.

En definitiva, amb la creació del Servei de Bombers, Prevenció i Intervenció en Emergències en què està incardinada la Unitat de Protecció Civil, el nou Reglament de l'Agrupació Municipal de Voluntaris de Protecció Civil, que modifica i actualitza l'anterior Reglament, l'adapta a les noves necessitats de la nostra ciutat i, a l'evolució patida per l'Agrupació de Voluntaris de Protecció Civil de València, pretén definir i reglamentar l'organització i funcionament de l'Agrupació que es vincularà als Servicis Bàsics d'intervenció en emergències dependents de l'Ajuntament de València per a realitzar les tasques que procedisquen, sense perjuí que puga establir-se en les lleis sobre prestació personal i de servicis amb caràcter obligatori.

Així mateix, amb l'acord previ del Ple de l'Ajuntament, s'aprova el nou Reglament de l'Agrupació Municipal de Voluntaris de Protecció Civil de València, que a continuació es transcriu.



TÍTOL PRELIMINAR

Disposicions generals

Article 1. Objecte

L'objecte del present reglament és regular l'organització i funcionament del Voluntariat de Protecció Civil de l'Ajuntament de València, sense perjudi de les competències estatals i autonòmiques en la dita matèria.

S'entén per actuació en matèria de protecció civil i gestió d'emergències, als efectes d'este reglament, aquelles accions destinades a la protecció de les persones, els béns i el medi ambient, tant en situacions de greu risc, catàstrofe i calamitat pública, com en accidents greus o altres situacions anàlogues, per mitjà d'una estructura dirigida per l'Ajuntament de València.

Article 2. Servicis de Voluntariat de Protecció Civil de València

S'entén per Servicis de Voluntariat de Protecció Civil el conjunt de personal voluntari i recursos materials integrats en l'Agrupació de Voluntaris de Protecció Civil de l'Ajuntament de València, els qual tenen com a finalitat canalitzar la participació dels ciutadans, lliurement i desinteressadament, dins de l'organització de la protecció civil descrita en la Llei 9/2002, de 12 de desembre, de la Generalitat, de Protecció Civil i Gestió d'Emergències de la Generalitat i en este reglament.

Article 3. Concepte de Voluntari de Protecció Civil

1. Tindran la consideració de Voluntaris de Protecció Civil de l'Ajuntament de València les persones físiques que, lliurement i desinteressadament, s'integren en els Servicis de Voluntariat de Protecció Civil d'este Ajuntament, des d'on desenvoluparan les funcions pròpies de la protecció civil, que se citen en este reglament.

2. L'activitat voluntària desenvolupada en el marc del present reglament és independent de l'obligació que, com a ciutadà, podria correspondre als voluntaris en els casos de greu risc, catàstrofe o calamitat pública, conforme al que disposa l'article 30.4 de la Constitució Espanyola.

3. El caràcter gratuït de la prestació del servici s'entén sense perjudi del dret al reembossament de les despeses que n'ocasiona l'exercici.

4. L'activitat de voluntariat no podrà, en cap cas, substituir el treball retribuït.

5. Els voluntaris integrats dins de l'Agrupació de Voluntaris de Protecció Civil de l'Ajuntament de València que estan incardinats en el Servici de Bombers, Prevenció i Intervenció en Emergències, constitueixen un servici complementari de suport i estaran adscrits funcionalment en les seues actuacions, davant d'una emergència, als Servicis Essencials d'Intervenció prevists



en la Llei 9/2002, de 12 de desembre, de la Generalitat, de Protecció Civil i Gestió d'Emergències de la Generalitat.

Article 4. Marc operatiu

L'Agrupació de Voluntaris de Protecció Civil de l'Ajuntament de València durà a terme les seues missions en el marc del Pla Territorial d'Emergència de la Comunitat Valenciana, dels diversos Plans Especials i Procediments d'Actuació davant de riscos específics, amb subjecció a les ordres que es reben del Comandament Únic així com el que estableix el corresponent Pla d'Emergència Municipal de la Ciutat de València.

Article 5. Assegurança

1. L'Ajuntament de València haurà de subscriure, prèviament a la iniciació de les activitats de l'Agrupació de Voluntaris de Protecció Civil de l'Ajuntament de València, un contracte d'assegurança que contemple indemnitzacions per disminució física, invalidesa temporal o permanent, defunció i assistència medicofarmacèutica, per a fer front als riscos que els puguen sobrevindre en l'exercici de les seues funcions, així com la responsabilitat per danys a terceres persones.

2. L'Ajuntament, serà responsable civil subsidiari, conforme a la legislació vigent, en virtut de la seua potestat de comandament sobre l'Agrupació de Voluntaris de Protecció Civil de l'Ajuntament de València.

3. La modalitat de les corresponents pòlisses d'assegurances i quanties de les indemnitzacions seran fixades per l'Ajuntament de València, que es responsabilitzarà de sufragar les quotes. Les quanties de les assegurances s'actualitzaran anualment.

4. L'acreditació de l'existència de la pòlissa haurà d'inscriure's en el Registre dels Servicis de Voluntariat de Protecció Civil.

Article 6. Uniformitat, identificació i material

1. El voluntari té el dret i el deure d'usar la uniformitat, distintius i carnet identificatiu que es descriuen en l'annex II i III en tots els actes públics en què siga requerida la seua participació, especialment en casos d'intervenció en emergències i en dispositius preventius dels actes de pública concurrència.

2. Els voluntaris de protecció civil seran depositaris de la uniformitat i material que se'ls facilite per al desenvolupament de les seues funcions. Serà responsabilitat del voluntari els danys causats en la uniformitat i material encomanat com a conseqüència del tracte indegut o falta d'atenció.

3. La uniformitat i el material en poder del voluntari serà tornat a l'Agrupació de Voluntaris de Protecció Civil de València si es modificaren les circumstàncies que van aconsellar o van habilitar eixe depòsit.



Article 7. Règim Jurídic

L'actuació de l'Agrupació de Voluntaris de Protecció Civil de València es regirà pel que disposa este reglament, per la Llei 7/1985, de 2 d'abril, Reguladora de les Bases de Règim Local, en el Decret 7/2007, de 19 de gener, del Consell, pel qual s'aprova el Reglament Autonòmic dels Servicis de Voluntariat de Protecció Civil i Estatut del Voluntariat de Protecció Civil, i la resta de normativa sobre règim local.

TÍTOL I

L'Agrupació de Voluntaris de Protecció Civil de l'Ajuntament de València

CAPÍTOL I

L'Agrupació de Voluntaris de Protecció Civil de València

Article 8. L'Agrupació Local de Voluntaris de Protecció Civil de l'Ajuntament de València

1. L'Agrupació de Voluntaris de Protecció Civil és una organització de caràcter humanitari i altruista, que actua de manera desinteressada i solidària en benefici de les persones, els béns i el medi ambient de la ciutat de València, de manera que desenvolupa les labors pròpies de la protecció civil.

2. Estaran integrades per persones físiques que tinguen la condició de Voluntaris de Protecció Civil descrita en el present reglament.

3. La constitució i actualització de l'Agrupació de Voluntaris de Protecció Civil haurà de ser aprovada per l'alcalde o, si és el cas, pel regidor delegat responsable del Servei de Bombers, Prevenció i Intervenció en Emergències i, tramesa al Registre dels Servicis de Voluntariat de Protecció Civil. Idèntic tràmit serà seguit en cas de dissolució de l'Agrupació.

4. L'Agrupació de Voluntaris de Protecció Civil de València, al dependre orgànicament de l'alcalde o, si és el cas, del regidor delegat de l'Àrea de Seguretat Ciutadana, no tindrà personalitat jurídica pròpia.

5. La corporació municipal arbitrarà els mitjans necessaris per a procurar que l'Agrupació de Voluntaris de Protecció Civil compte amb material específic que garantisca la ràpida intervenció davant de qualsevol situació d'emergència, especialment en el camp del transport, avituallament i logística, la uniformitat, la formació i les comunicacions així com perquè l'Agrupació pugua disposar d'una seu digna i adequada a les seues necessitats.



Article 9. Finalitat

La finalitat de l'Agrupació de Voluntaris de Protecció Civil de València serà la de canalitzar i estructurar la participació ciutadana en tasques de protecció civil i desenvolupar les funcions descrites en el present reglament.

Article 10. Composició

1. Podran participar en l'Agrupació de Voluntaris de Protecció Civil de València les persones físiques majors de 16 anys. Els menors d'edat hauran de presentar autorització del/de la tutor/a legal. Hauran d'estar disposades a col·laborar voluntàriament en les activitats pròpies dels servicis de protecció civil.

2. Formaran part de l'Agrupació de Voluntaris de Protecció Civil de València les persones integrades en esta amb motiu de la subscripció per part de l'Ajuntament de convenis de col·laboració amb altres administracions, organismes o entitats públiques o privades.

Article 11. Àmbit d'actuació territorial

1. L'àmbit d'actuació de l'Agrupació de Voluntaris de Protecció Civil de València serà el terme municipal de l'Ajuntament de València i les seues pedanies, o el territori que constituïska l'entitat local, diferent del municipi i prevista en la Llei 7/1985, de 2 d'abril, Reguladora de les Bases de Règim Local.

2. L'àmbit d'actuació serà ampliat en cas d'establir-se acords de col·laboració entre diversos municipis que, per proximitat geogràfica, escassetat de recursos o similitud de riscos, decidisquen la prestació del Servici de Voluntaris de Protecció Civil de forma conjunta.

3. L'àmbit local d'actuació podrà ser ampliat en aquells casos en què estiga activat un Pla de Protecció Civil d'àmbit autonòmic i la mobilització de l'Agrupació Local de Voluntaris de Protecció Civil siga requerida pel Comandament Únic, amb la necessària l'autorització prèvia del regidor delegat de l'Àrea de Seguretat Ciutadana

4. Així mateix, l'àmbit d'actuació podrà ser ampliat si la intervenció de l'Agrupació fóra requerida per un altre municipi amb l'autorització prèvia de l'alcalde o, si és el cas, del regidor delegat de l'Àrea de Seguretat Ciutadana. A estos efectes, es podran subscriure convenis, a l'empara de les disposicions establides en la Llei Reguladora de les Bases de Règim Local, a fi d'atendre, si és possible, les necessitats d'aquells municipis que no tinguen voluntariat de protecció civil.

5. Prevaldran els servicis organitzats per la Unitat de Protecció Civil del Servici de Bombers, Prevenció i Intervenció en Emergències; una vegada estiguen coberts estos, es cobrirà la resta.

Article 12. Funcions

1. L'actuació de l'Agrupació de Voluntaris de Protecció Civil de València se centrarà, de forma permanent i regularitzada, en el camp preventiu i operatiu de la



gestió d'emergències, catàstrofes i/o calamitats públiques, d'acord amb el que preveu el Pla Territorial Municipal de València, en els Plans d'Actuació en cas de Riscs Específics i en actes de pública concurrència sol·licitats per l'Ajuntament de València, sempre en tasques de suport i/o complementàries als servicis d'emergència professionals.

2. En cas d'absència de servicis d'emergència professionals, o amb temps de resposta molt elevats, tenint coneixement de l'emergència i prèvia notificació d'esta al Centre de Coordinació d'Emergència corresponent, podran actuar eventualment en tasques d'intervenció davant d'accidents o sinistres, de manera que passaran a exercir tasques de suport una vegada els servicis professionals facen acte de presència i actuaran davall la seua direcció a partir d'eixe moment.

3. El Pla Territorial Municipal per a Emergències (PTM) i els Plans d'Actuació Municipal per a Riscs Específics (PAM) podran fixar la naturalesa i el nombre d'actuacions de l'Agrupació en funció de la seua capacitat i aptitud per a assumir-les.

4. En coherència amb la seua finalitat i organització, les funcions que podran ser objecte de desenvolupament per l'Agrupació són:

a) En el marc de la prevenció:

Col·laborar en els estudis de riscs de la localitat, preferentment orientats a edificis, locals i establiments de pública concurrència.

Col·laboració i suport a la confecció i divulgació dels plans d'autoprotecció en eixos centres.

Col·laboració en l'elaboració i manteniment dels Plans Territorials Municipals i Plans d'Actuació per a Riscs Específics.

Confecció i realització de campanyes d'informació i divulgació a col·lectius afectats pels diferents riscs, amb compliment de les directrius donades per l'Ajuntament de València.

Col·laboració en dispositius operatius de caràcter preventiu (en grans concentracions humanes, vigilància forestal, etc.), sempre coordinats pel Servici de Bombers, Prevenció i Intervenció en Emergències.

b) En el marc de la intervenció:

Suport als servicis operatius d'emergència rutinaris, a requeriment d'estos.

Col·laborar en l'atenció a afectats en emergències (evacuació, alberg, abastiment...), sempre coordinats pel Servici de Bombers, Prevenció i Intervenció en Emergències.

En general, execució de les missions encomanades pel Pla Territorial Municipal i els Plans d'Actuació Municipal per a de riscs específics.



Estes funcions desenvolupades per l'Agrupació de Voluntaris de Protecció Civil de València podran "complementar" les efectuades per professionals retribuïts però, en cap cas, les substituiran.

Article 13. Coordinació d'actuacions

La coordinació de les actuacions conjuntes de dos o més agrupacions de voluntaris de Protecció Civil dependrà de la direcció del Punt de Comandament Avançat, excepte quan siguin servicis ordinaris programats amb anterioritat la finalitat dels quals siga eminentment preventiva, i en este cas la coordinació de les actuacions dependrà dels Servicis de Protecció Civil del municipi que sol·licite la col·laboració.

Article 14. Dependència

1. L'Agrupació de Voluntaris de Protecció Civil dependrà de l'alcalde o, si és el cas, del regidor delegat de l'Àrea de Seguretat Ciutadana i s'integraran funcionalment en el Servici de Bombers, Prevenció i Intervenció en Emergències (incardinat en la Unitat de Protecció Civil) davall el comandament únic de la seua direcció o persona en qui delegue.

2. L'Agrupació quan preste els seus servicis en una entitat local diferent del municipi de València dependran orgànicament del responsable d'esta.

Article 15. Col·laboradors

En l'Agrupació de Voluntaris de Protecció Civil de València podrà integrar-se personal col·laborador que, pels seus coneixements tècnics, puga exercir una labor formativa o d'assessorament, sense pertànyer orgànicament a esta ni estar subjectes al seu reglament.

Article 16. Estructura

1. L'Agrupació de Voluntaris de Protecció Civil de València, tenint en compte les necessitats de servici i els mitjans humans disponibles s'estructurara orgànicament i funcionalment de la manera següent:

- a) L'equip, integrat per un mínim de quatre voluntaris, un dels quals serà el cap d'equip.
- b) El grup, integrat per un mínim de dos equips, i a càrrec d'un cap de grup.
- c) La secció, integrada per un mínim de dos grups, i a càrrec d'un cap de secció.
- d) La unitat, integrada per un mínim de dos seccions, i a càrrec d'un cap d'unitat.

Segons l'organigrama que s'establix per a l'Agrupació de Voluntaris de Protecció Civil de l'Ajuntament de València i que ressenya l'annex I s'establixen les diverses



unitats, seccions, grups i equips així com la direcció, subdirecció, secretariat de voluntariat i les diferents unitats.

2. En les seues actuacions en emergències, els recursos mobilitzats pertanyents a l'Agrupació de Voluntaris de Protecció Civil de València s'organitzarà de la forma descrita anteriorment en funció del nombre de recursos mobilitzats, per tal de garantir, almenys, la constitució d'un equip que s'integrarà en la Unitat Bàsica d'Intervenció.

3. L'Agrupació de Voluntaris de Protecció Civil de València comptarà amb un cap de l'Agrupació i, si és el cas, d'un/a subcap, així com d'un/a secretari/ària.

4. L'òrgan de coordinació operativa de l'Agrupació de Voluntaris de Protecció Civil de València estarà format pel cap del Servei de Bombers, Prevenció i Intervenció en Emergències, el/la responsable de l'Oficina del Voluntariat, el/la cap de l'Agrupació, el/la subcap, el/la secretari/ària i els/les caps d'unitat, i tindrà com a objectius major participació en els servicis operatius, coordinació amb les altres unitats que conformen l'organigrama de l'Agrupació de Voluntaris de Protecció Civil de València i enllaç amb el Servei de Bombers, Prevenció i Intervenció en Emergències.

Article 17. Nomenaments

1. El/la cap i, si és el cas, el/la subcap de l'Agrupació de Voluntaris de Protecció Civil de València seran proposats per la Direcció del Servei de Bombers, Prevenció i Intervenció en Emergències i nomenats pel delegat de l'Àrea de Seguretat Ciutadana d'entre els membres de l'Agrupació atenent a criteris de capacitat de lideratge, antiguitat en l'Agrupació i mèrits contrets en l'exercici de la seua labor de voluntari.

2. Els caps d'unitat i de secció seran nomenats per la Direcció del Servei de Bombers, Prevenció i Intervenció en Emergències, a proposta del/de la cap de l'Agrupació. Els caps de grup i d'equip seran proposats i nomenats pel/per la cap de l'Agrupació.

CAPÍTOL II

L'Estatut del Voluntariat de Protecció Civil de València

SECCIÓ 1a

Generalitats:

Article 18. Classificació del personal voluntari al servici de l'Agrupació de Voluntaris de Protecció Civil de València

Les persones físiques que s'integren en l'Agrupació de Voluntaris de Protecció Civil de València es classifiquen en:



- a) Voluntari en pràctiques.
- b) Voluntari operatiu.
- c) Voluntari col·laborador.

Article 19. Voluntari en pràctiques

És tota aquella persona que, complint amb els requisits exigits per al seu ingrés en l'Agrupació i després de superar o estar en procés de selecció del Curs de Formació Bàsic i les proves mèdiques i psicotècniques, si fa al cas, establides per l'Ajuntament de València, ha de realitzar amb aprofitament un període de pràctiques d'un any. A tots els efectes, tindran els mateixos drets i obligacions que els voluntaris operatius excepte les opcions de comandament i direcció de personal.

Tot aquell voluntari en pràctiques que acomplisca les característiques tècniques imprescindibles i estiga en possessió de la titulació requerida, podrà actuar en casos d'extrema gravetat i urgència, sempre que vaja acompanyat almenys d'un voluntari operatiu.

Article 20. Voluntari operatiu

1. És tot aquell voluntari que, després de superar el període de pràctiques, siga nomenat per l'alcalde o, si és el cas, pel regidor delegat de l'Àrea de Seguretat Ciutadana, i que s'acorde la seua integració en l'Agrupació Municipal de Voluntaris de Protecció Civil de València. El dit voluntari exercirà, des d'eixe moment, el dret a col·laborar de manera regular en les tasques de protecció civil des del si de l'Agrupació.

2. Els voluntaris amb edats compreses entre els setze i díhuit anys tindran la mateixa condició de voluntaris operatius que els majors d'edat, però només podran participar en actes preventius amb la supervisió i l'acompanyament d'un altre voluntari major d'edat.

Article 21. Voluntaris col·laboradors

Són voluntaris col·laboradors aquelles persones que, pels seus coneixements tècnics, experiència i capacitat o bé per desenvolupar funcions en altres grups de l'estructura de la protecció civil municipal, puguen exercir una labor formativa, d'assessorament o aporten una col·laboració específica en determinades tasques preventives.

No pertanyeran a l'estructura orgànica de l'Agrupació ni se'ls s'aplicarà este reglament.



SECCIÓ 2a

Adquisició i pèrdua de la condició de voluntari de Protecció Civil de l'Ajuntament de València

Article 22. Requisits del voluntari

Per a obtindre la condició de voluntari de protecció civil de València hauran d'acomplir-se els requisits següents:

a) Tindre díhuit anys complits en el moment de la seua incorporació a l'Agrupació. En el cas de tindre entre setze i díhuit, haurà d'aportar permís del/de la tutor/a legal.

b) Realitzar la sol·licitud explícita (segons el model disponible en la pàgina web de l'Ajuntament de València: www.valencia.es) i per escrit d'incorporació a l'Agrupació acompanyada d'una declaració de no trobar-se inhabilitat per a l'exercici de funcions públiques per sentència ferma, en la que figure el compromís de complir este reglament i tota la normativa vigent sobre Protecció Civil i Voluntariat així com d'executar les tasques que se li encomanen i les instruccions que se li impartisquen per les autoritats competents o els seus comandaments superiors.

c) No patir malaltia, ni defecte físic, psíquic o sensorial que impedisca exercir normalment les funcions pròpies de la seua destinació o lloc específic.

d) Superar les proves psicotècniques, si procedix, establides per l'Ajuntament de València per a comprovar la idoneïtat de l'aspirant.

e) Superar el Curs de Formació Bàsic, que s'impartirà seguint els requisits per a la seua homologació establits per l'Escola de Protecció Civil de la Comunitat Valenciana, sobre els coneixements relacionats amb les funcions de voluntari de protecció civil i els plans de Protecció Civil en vigor en l'àmbit de la Comunitat Valenciana, i que consistirà en una formació teoricopràctica la duració de la qual i els continguts seran fixats pel Servei de Bombers, Prevenció i Intervenció en Emergències (Unitat de Protecció Civil) de l'Ajuntament de València.

Article 23. Període en pràctiques

Una vegada superades les proves mèdiques i psicotècniques, si fa al cas, i El Curs de Formació Bàsica, l'aspirant realitzarà un període com a voluntari en pràctiques durant un any en l'Agrupació.

Article 24. Nomenament

Una vegada superat el període en pràctiques, l'alcalde o, si és el cas, el regidor delegat responsable del Servei de Bombers, Prevenció i Intervenció en Emergències, a proposta de la Direcció, nomenarà el voluntari en pràctiques en voluntari operatiu de protecció civil i acordarà, si és el cas, la seua integració en l'Agrupació de Voluntaris de Protecció Civil de l'Ajuntament de València. Eixe nomenament serà notificat a la persona interessada.



Article 25. Baixa temporal

1. El voluntari quedarà en situació de baixa temporal en els seus drets i deures en els casos següents:

- a) Quan siga procedent per aplicació de les normes disciplinàries establides en este reglament i les que puguen derivar de l'aplicació de les mesures disciplinàries previstes en les lleis de major rang en matèria de protecció civil.
- b) Quan així ho sol·licite, per escrit, la persona interessada justificadament davant del cap de l'Agrupació.

2. Si la baixa temporal fóra a petició del voluntari per un temps inferior a dotze mesos, tindrà dret a l'ingrés automàtic en les mateixes condicions en què es trobava al sol·licitar la baixa. Si la baixa fóra superior a dotze mesos, s'incorporarà a l'agrupació com a voluntari en pràctiques i no serà necessari realitzar el Curs de Formació Bàsic establert per als voluntaris que ingressen en l'agrupació per primera vegada.

Article 26. Pèrdua de la condició de voluntari

1. El voluntari perdrà la seua condició de tal per les causes següents:

- a) A petició pròpia.
- b) Per deixar de complir alguna de les condicions exigides per al seu ingrés que l'incapaciten per a l'exercici de les seues funcions.
- c) En els casos en què així serà procedent per aplicació de les normes de disciplina establides en este reglament, com és el cas de les faltes molt greus.

2. Els casos de baixes per expulsió es tramitaran a proposta del cap del Servei de Bombers, Prevenció i Intervenció en Emergències, vist l'informe del/de la cap de l'Agrupació de Voluntaris de Protecció Civil de València i/o del/de la subcap, en expedient individualitzat i amb el tràmit previ d'audiència a la persona interessada.

3. En tot cas, acordada i notificada la pèrdua de la condició de voluntari, la persona interessada procedirà a l'entrega immediata del carnet identificatiu i de tot el material i vestuari que se li haja entregat en la seua condició de voluntari. La persona interessada podrà sol·licitar un certificat dels servicis prestats en l'Agrupació.

SECCIÓ 3a

Drets i deures dels voluntaris



Article 27. Drets

El voluntari de protecció civil de València té els següents drets:

- a) Percebre el reintegrament de les despeses que li ocasione la seua activitat de Voluntariat de Protecció Civil de València; de manera que l'Administració Pública de qui depenga la planificació i organització del dispositiu establert haurà de fer front a estes despeses.
- b) Tindre garantit per l'Administració municipal l'assegurament que contemple indemnitzacions per disminució física, invalidesa temporal o permanent, defunció i assistència medicofarmacèutica, per a fer front als riscos que puguen sobrevindre'ls en l'exercici de les seues funcions, així com la responsabilitat per danys a terceres persones.
- c) Disposar d'un carnet identificatiu de la seua condició de voluntari de protecció civil de l'Ajuntament de València.
- d) Participar activament en l'Agrupació i en el disseny, desenvolupament i avaluació dels programes en què treballa.
- e) Rebre la informació i formació necessària per a l'exercici de les seues funcions com a voluntari.
- f) Disposar d'un certificat de mèrits on s'acrediten les labors prestades i el seu historial en l'Agrupació Local, expedit per l'Alcaldia o regidor delegat responsable del Servei de Bombers, Prevenció i Intervenció en Emergències, o en qui legalment delegue.
- g) Tots aquells que es deriven del Reglament i normes complementàries de l'Agrupació i de la resta de l'ordenament jurídic.

Article 28. Deures

Els voluntaris de Protecció Civil de València estan obligats a:

- a) Desenvolupar la seua labor amb la màxima diligència, esforç i interès.
- b) Respectar l'estructura de comandament existent en l'Agrupació de Voluntaris de Protecció Civil de València.
- c) Cobrir el mínim de 100 hores anuals de servicis en l'Agrupació i exercir les activitats que li siguen encomanades. La forma de com cobrir el nombre d'hores quedarà de la forma següent:

El 40% de les hores estaran dedicades a esdeveniments de massiva afluència organitzats per l'Ajuntament de València, un 20% a esdeveniments de massiva afluència organitzats per altres administracions o organismes, 20% a preventius d'índole forestal, un altre 10% a accions formatives vinculades amb l'emergència (preferentment aquelles que des de l'oficina de Voluntaris de Protecció Civil es desenvolupen), el 10% restants serà per a aquells esdeveniments diferents dels



anteriors i que l'Agrupació siga requerida i que esta puga prestar amb la garantia suficient.

Per al cas de les seccions especials (Secció Canina, Secció de Cerca i Rescat, i Secció d'Emergències Especials o altres que es creuen en un futur) hauran de computar almenys un 30% del total d'hores (especialment en els tres primers casos) d'acord amb la proporcionalitat anteriorment descrita i la resta d'hores fins al total en la secció especial que estiga incardinat.

En el cas que hi haguera dubte, quant al tipus de servici, este serà determinat per la Direcció del Servici de Bombers, Prevenció i Intervenció en Emergències i/o el/la cap de l'Agrupació.

Es considerarà esdeveniments d'afluència massiva aquells actes públics en què l'Ajuntament de València considere necessari proporcionar les adequades condicions de seguretat des del punt de vista de la possible emergència, tenint en compte l'afluència massiva de persones, les condicions del lloc i els recursos disponibles, així com els diversos plans, procediments i protocols legalment establits.

d) La seua incorporació a requeriment del/de la cap de l'Agrupació o, si no n'hi ha, del comandament respectiu, tan ràpidament com siga possible, al seu lloc de concentració en cas d'emergència.

e) Acatar les instruccions que li siguen donades pel director del Punt de Comandament Avançat o pel coordinador de la Unitat Bàsica d'Intervenció on estiguen integrats.

f) Informar els responsables de l'Agrupació o autoritats sobre l'existència de fets que pogueren suposar riscos per a les persones, per als béns o per al medi ambient.

g) Mantindre discreció sobre la informació a què tinguen accés per raó de l'exercici de les seues activitats.

h) Participar en aquelles activitats de formació que s'organitzen, a fi de capacitar-los per a un millor exercici de les seues tasques.

i) Rebutjar qualsevol tipus de contraprestació econòmica.

j) Participar en la programació i avaluació dels programes i activitats relacionats amb la seua activitat com a voluntari.

k) Acceptar els objectius i finalitats de l'Agrupació en què s'integre i ser respectuós amb esta.

l) Usar els equips de servici i emblemes distintius de la categoria que corresponguen en tots els actes públics als quals siguen requerits, a efectes d'identificació.

m) Mantindre en perfectes condicions d'ús el material, equip i vehicles que els siguen assignats a l'Agrupació i que estiguen assignats a les unitats respectives.



SECCIÓ 4a

Recompenses i sancions

Article 29. Valoració de conductes

1. L'activitat altruista, solidària i no lucrativa exclou tota remuneració però no impedis el reconeixement dels mèrits del voluntari i, per tant, la constatació d'estos a efectes honorífics.

2. Juntament amb esta distinció de conductes meritòries, també seran estudiades les possibles faltes comeses pels voluntaris que comportaran les corresponents sancions.

3. Tant les distincions com les faltes i les seues sancions seran anotats en l'expedient personal del voluntari.

4. El regidor delegat de l'Àrea de Seguretat Ciutadana, a proposta de la Direcció del Servei de Bombers, Prevenció i Intervenció en Emergències, i del/de la cap de l'Agrupació, serà l'encarregat de valorar les conductes meritòries així com les que siguen objecte de sanció.

Article 30. Distincions

1. Les conductes excepcionals, en els supòsits que impliquen un nivell de dedicació superior a l'ordinari del servei, per labors de salvament o protecció civil amb risc de la vida o integritat física de la persona interessada, per actes realitzats en els quals resulte la defunció o invalidesa de la persona, o per la trajectòria continuada de col·laboració amb les labors de protecció civil, podran ser distingides i recompensades, sempre que no hi concórrega dol, imprudència o imperícia de la persona interessada en les seues actuacions en el servei.

2. Les distincions podran consistir en:

- a) Medalla al Mèrit de la Protecció Civil.
- b) Guardó d'Honor.
- c) Menció Pública i Felicitacions.

3. La Medalla al Mèrit de la Protecció Civil tindrà tres categories:

a) Or. S'atorgarà en els supòsits en què es distingisquen actes d'heroisme o de solidaritat, en els actes de servei o amb ocasió d'ells, en els quals patisquen lesions de les quals resulten la pèrdua d'un membre principal, seqüela que genere incapacitat permanent per al servei, o defunció de la persona interessada.

b) Argent. S'atorgarà en els supòsits en què es distingisquen actes de col·laboració. Es podrà concedir quan es patisquen lesions greus, de les quals deriven pèrdues anatòmiques o funcionals no constitutives d'incapacitat permanent per al servei, i a les quals sense concórrer



eixes circumstàncies, hagen sigut objecte de prolongat tractament mèdic amb incapacitat temporal.

c) Bronze. S'atorgarà en els supòsits en què es distingisquen actes de cooperació de caràcter destacat la prestació dels quals hauria comportat notori risc físic o que, per la importància dels resultats obtinguts, puguen ser considerats especialment rellevants.

La concessió d'una o altra d'estes categories serà discrecional i estarà en funció de la valoració conjunta de les accions a distingir en relació amb la participació en els fins de la protecció civil.

La Medalla al Mèrit de la Protecció Civil podrà ser de dos tipus: individual o col·lectiva.

a) la Medalla Individual al Mèrit de la Protecció Civil es concedirà a membres dels servicis d'intervenció per a emergències, essencials i complementaris, en atenció a actes excepcionals en què hagen participat en el desenvolupament de les labors de protecció civil que tenen encomanades. Així mateix, es podrà concedir a aquells ciutadans que efectuen algun tipus d'acció que, pel seu caràcter heroic, solidari i col·laborador, meresca este tipus de distinció.

La concessió de la medalla correspondrà a l'alcalde o, si és el cas, al regidor delegat de l'Àrea de Seguretat Ciutadana, a proposta de la Direcció del Servei de Bombers, Prevenció i Intervenció en Emergències, vist l'informe del/de la cap de l'Agrupació de Voluntaris de Protecció Civil de València.

La Medalla Individual al Mèrit de la Protecció Civil es concedirà sempre que els actes realitzats provoquen la defunció o la invalidesa permanent de la persona. En cas de defunció, s'entregarà al cònjuge o parella de fet supervivent o als hereus legítims. En este cas, la concessió de la medalla requerirà acord motivat del Ple Municipal a proposta de l'alcalde o, si és el cas, al regidor delegat responsable del Servei de Bombers, Prevenció i Intervenció en Emergències.

b) La Medalla Col·lectiva al Mèrit de la Protecció Civil es concedirà als organismes, o part d'estos, que conformen els servicis d'intervenció per a emergències, essencials i complementaris, per a reconèixer la seua labor col·lectiva en benefici del servei de protecció civil.

La concessió de la medalla correspondrà a l'alcalde o, si és el cas, al regidor delegat responsable del Servei de Bombers, Prevenció i Intervenció en Emergències, a proposta de la seua Direcció, vist l'informe del cap de l'Agrupació de Voluntaris de Protecció Civil de València.

Juntament amb la Medalla al Mèrit de la Protecció Civil es farà entrega d'un diploma explicatiu de la motivació per la qual s'atorga.

4. El Guardó d'Honor s'atorgarà a persones o entitats a títol individual o col·lectiu que, per la seua trajectòria continuada de col·laboració amb les labors de protecció civil haja evidenciat una constant entrega i dedicació en el compliment dels deures de la seua ocupació o càrrec, i en els quals sobreïska pel seu treball diari, responsable i professional.



La concessió del Guardó d'Honor correspondrà a l'alcalde o, si és el cas, al regidor delegat responsable del Servei de Bombers, Prevenció i Intervenció en Emergències, a proposta de la seua direcció, vist a l'informe del cap de l'Agrupació de Voluntaris de Protecció Civil de València.

Juntament amb el Guardó d'Honor es farà entrega d'un diploma explicatiu de la motivació per la qual s'atorga.

5. Les Mencions Públiques i Felicitacions, podran atorgar-se a títol Individual o Col·lectiu, per la prestació de servicis d'intervenció per a emergències, com a reconeixement per la seua acció o actuació que puguen considerar-se meritòries, per diversos supòsits dels que donen lloc a la concessió de les distincions ressenyades anteriorment.

La concessió de les Mencions Públiques i Felicitacions correspondrà al regidor delegat responsable del Servei de Bombers, Prevenció i Intervenció en Emergències, a proposta de la direcció de la unitat, vists els informes presentats pel/per la cap de l'Agrupació i els de la Unitat de Protecció Civil.

6. Totes les distincions es formularan per escrit.

En l'escrit que es propose la concessió de les distincions haurà d'expressar-se i justificar-se els mèrits que la motiven.

Als titulars de les distincions, se'ls entregarà, a més, un diploma en què conste l'acord de concessió, firmat per l'alcalde president de la corporació.

Als qui se'ls haja concedit les dites distincions, podran portar-les sobre l'uniforme reglamentari a l'altura del terç superior esquerre.

Si algun condecorat comet algun acte contrari a la dignitat individual, professional o social, se li revocarà la concessió, després de l'expedient previ incoat d'ofici o a instància de part, amb audiència de la persona interessada, amb un informe previ de la junta de Govern Local. L'acord definitiu haurà d'adoptar-lo el Ple de l'Ajuntament.

7. Les distincions seran anotades en l'expedient personal del destacat, i podran ser considerades com a mèrit especial en el barem dels concursos o oposicions que convoque la corporació municipal. A este efecte la valoració serà l'establida en la legislació vigent.

8. La imposició de condecoracions coincidirà ordinàriament amb els actes solemnes de celebració de la festivitat de la Patrona de l'Agrupació de Voluntaris de Protecció Civil de València, la Mare de Déu dels Desemparats, o, si és el cas, amb algun acte o esdeveniment d'importància que tradicionalment realitze l'Agrupació.



Article 31. Infraccions i sancions

1. Les infraccions que disposa este reglament se sancionaran per l'alcalde o, si és el cas, pel regidor delegat responsable del Servei de Bombers, Prevenció i Intervenció en Emergències, després de la tramitació prèvia del corresponent procediment amb audiència de la persona interessada.

2. Es consideraran faltes lleus i se sancionaran amb advertència o suspensió de fins a un mes, segons les circumstàncies que hi concórreguen, les següents:

- a) El descuit en la conservació i manteniment de l'equip, uniforme i material que tinga al seu càrrec.
- b) La desobediència als comandaments o responsables de l'Agrupació, quan això no tinga gravetat i no afecte el servei que haja de complir.
- c) Les incorreccions amb el públic, superiors, companys o subordinats, sempre que no tinguen caràcter greu.
- d) Tots els incompliments de caràcter lleu, per acció o omissió, que es produïsquen respecte dels deures i obligacions establits en este reglament.

3. Es consideraran faltes greus i se sancionaran amb suspensió d'un a sis mesos, segons les circumstàncies que hi concórreguen, les següents:

- a) No informar els responsables de l'Agrupació Local, o autoritats corresponents, sobre l'existència de fets que puguen suposar riscos per a les persones o béns.
- b) Negar-se al compliment de les missions que li siguen encomanades pel seu comandament, o pel responsable de la Unitat Bàsica d'Intervenció on s'integren, excepte si no està capacitat per a desenvolupar les labors que li han sigut assignades i així li ho comunica al dit responsable, o hi haja una altra causa que puga ser degudament justificada.
- c) Faltar el respecte o la consideració deguda al públic, als superiors, companys o subordinats.
- d) La utilització de l'equip fora dels actes propis de l'Agrupació.
- e) Utilitzar o exhibir indegudament el carnet identificatiu.
- f) La pèrdua o deteriorament per negligència de l'equip, material, uniforme, béns i documents del Servei al seu càrrec i custòdia.
- g) L'acumulació de tres faltes lleus.



h) En cas de no complir els servicis obligatoris i proporcionals establits en este reglament durant un any.

4. Es consideraran faltes molt greus i se sancionaran amb expulsió de l'Agrupació les següents:

a) Vulnerar el voluntari en la seua actuació els principis d'igualtat, no discriminació, solidaritat i pluralisme per alguna de les raons establides en l'article 14 de la Constitució.

b) Reclamar als ajuntaments, o als beneficiaris, imports econòmics o qualsevol tipus de recompensa en espècie per l'actuació prestada.

c) La utilització de l'Agrupació per a realitzar aquelles activitats que no estiguen relacionades amb les labors pròpies de protecció civil.

d) Haver sigut sancionat tres vegades per faltes greus.

e) L'agressió al públic o a qualsevol membre del servici i la desobediència que afecte la funció que haja de complir.

f) Negar-se a complir les sancions de suspensió que li siguen imposades.

g) En cas de no complir durant dos anys seguits o tres alternatius, en el còmput final de cinc anys consecutius, els servicis obligatoris i proporcionals establits en este reglament.

5. Les infraccions lleus prescriuen a l'any, les greus als tres anys i les molt greus als cinc anys.

Article 32. Defensa de la persona interessada

En cas de sancions reglamentades, el voluntari té dret a un procediment de sanció just i equànim, que garantisca en tot moment la seua defensa, d'acord amb la normativa general reguladora dels procediments sancionadors.

CAPÍTOL III

Formació

Article 33. Formació continuada

Amb independència del Cours Bàsic i la resta d'accions formatives que es desenvolupen des de la Unitat de Protecció Civil del Servici de Bombers, Prevenció i Intervenció en Emergències, l'Escola de Protecció Civil de la Comunitat Valenciana impartirà o, si és el cas, establirà els requisits d'homologació dels cursos destinats a la formació continuada dels voluntaris de protecció civil que a continuació es relacionen:



- a) Curs de formació per a caps i comandaments de les agrupacions locals de voluntaris.
- b) Cursos d'actualització, que tindran com a objecte mantindre el nivell de coneixements dels integrants de l'Agrupació en aquelles matèries que hagen experimentat evolució o modificació.
- c) Cursos d'especialització, que tindran com a objecte aprofundir respecte d'àrees o tasques específiques el coneixement de les quals haja de ser conegut pels membres de l'Agrupació.

CAPÍTOL IV

Actuacions de l'Agrupació de Voluntaris de Protecció Civil de l'Ajuntament de València.

Article 34. Actuacions preventives

A sol·licitud de l'Ajuntament de València hauran de col·laborar:

- a) En l'elaboració, implantació i manteniment de l'operativitat dels Plans de Protecció Civil al terme municipal de València.
- b) En els dispositius preventius de protecció a la població en els actes de pública concurrència i en els que pugua haver-hi risc per a les persones.
- c) En la realització de labors de divulgació de l'autoprotecció per mitjà de la formació i participació en campanyes de sensibilització de la població en matèria de Protecció Civil.
- d) Qualsevol altra relacionada amb la prevenció de riscos a la ciutat de València

Article 35. Actuacions en emergències

1. Els voluntaris de protecció civil de València actuaran en una emergència seguint els criteris de mobilització establits en el Pla Territorial d'Emergència Municipal de València o a requeriment del Comandament Únic.

2. Les actuacions dels voluntaris de protecció civil de València s'ajustaran a allò que s'ha estipulat en els Plans de Protecció Civil elaborats a este efecte.

3. Quan tinguen constància que s'ha produït una emergència en el seu àmbit d'actuació, o arriben els primers a esta, hauran de comunicar-ho de forma immediata al telèfon d'emergències 112, al Servei de Bombers, Prevenció i Intervenció en Emergències i a la Policia Local del municipi o, si és el cas, a l'autoritat local corresponent. La seua mobilització al lloc de l'emergència requerirà de l'autorització prèvia de la direcció del servei o, si és el cas, del/de la cap de l'Agrupació que ho comunicarà a la dita direcció.



4. Els voluntaris de Protecció Civil de València actuaran fora del terme municipal propi quan s'active un Pla, Procediment o Protocol de Protecció Civil d'àmbit autonòmic o a requeriment del Comandament Únic, per a la qual finalitat serà necessària l'autorització prèvia de l'alcalde o, si és el cas, del regidor delegat responsable del Servei de Bombers, Prevenció i Intervenció en Emergències.

5. Els voluntaris de Protecció Civil de València actuaran directament en l'emergència quan:

a) S'hi pugua garantir-se la seguretat de tots els intervinents.

b) Tinguen coneixements que els capaciten per a realitzar la dita intervenció. En cas contrari, els voluntaris mobilitzats desenvoluparan tasques de suport logístic.

6. A l'arribada dels recursos professionals al lloc de l'emergència, el responsable dels voluntaris desplaçat amb anterioritat es posarà en contacte amb el primer comandament del servei professional, situat al lloc de l'emergència, o que hi acudisca, per a informar-lo de la seua evolució i de les labors que han estat realitzant fins a la seua arribada, i després d'això es posarà a les seues ordres.

7. Si a l'arribada dels voluntaris al lloc de l'emergència ja es troba actuant un servei professional, el responsable del col·lectiu de voluntaris mobilitzats es presentarà el director del Punt de Comandament Avançat o, en cas de no estar constituït este, al comandament professional que lidere l'emergència i desenvoluparan les labors que este els assigne.

8. La participació dels voluntaris en les emergències en què estiga constituït el Punt de Comandament Avançat es desenvoluparà sempre de forma integrada en la Unitat Bàsica d'Intervenció, que estiga definida en l'organigrama de l'annex I, i els dits voluntaris es presentaran al comandament del responsable professional que actue com a coordinador del dit Punt de Comandament.

9. Pròxim al Punt de Comandament Avançat, formant part de la Unitat Bàsica d'Intervenció en la qual estiguen integrats els voluntaris, hi haurà de figurar un responsable municipal del Servei de Bombers, Prevenció i Intervenció en Emergències.

10. Si el responsable municipal considera que els voluntaris mobilitzats a l'emergència no estan capacitats per a desenvolupar les labors que li han sigut assignades pel cap de la Unitat Bàsica d'Intervenció o pel director del Punt de Comandament Avançat, haurà de comunicar-ho de manera immediata a este perquè adopte les mesures que trone pertinents.

11. El cap de cada una de les unitats, seccions, grups i equips hauran de vetlar per la seguretat del seu personal i ordenar la retirada immediata d'este, quan l'evolució de l'emergència pugua posar-ne en perill la seguretat.



Esta retirada haurà de comunicar-la, si és el cas, al director del Punt de Comandament Avançat o, en cas de no estar constituït este, al Centre de Comunicacions del Servei de Bombers, Prevenció i Intervenció en Emergències.

Article 36. Actuació fora de servici

Els voluntaris de Protecció Civil de València i els col·laboradors no actuaran com a membres de Protecció Civil fora del seu àmbit d'actuació. En cas de trobar-se amb una emergència amb repercussió en l'àmbit de protecció civil, les actuacions que hauran de desenvolupar seran les següents:

- a) Informaran de l'emergència al telèfon d'emergències 112 i/o als servicis professionals oportuns.
- b) Actuaran directament en l'emergència en funció dels seus coneixements i experiència.
- c) A l'arribada dels servicis d'emergència professionals, s'identificaran, informaran dels fets i de la situació i si el director del Punt de Comandament Avançat així ho determina s'integraran en la Unitat Bàsica que este establirà.

DISPOSICIONS FINALS

1. L'Alcaldia o el regidor delegat de l'Àrea de Seguretat Ciutadana dictaran les instruccions i directrius que siguen necessàries per al desenvolupament i aplicació d'este reglament.

2. Este reglament entrarà en vigor després de la seua completa publicació en el Butlletí Oficial de la Província, una vegada transcorregut el termini previst en l'article 65.2 de la Llei 7/1985, de 2 d'abril, d'acord amb el que estableix l'article 196.2 del Reglament d'Organització, Funcionament i Règim Jurídic de les Entitats Locals aprovat per Reial Decret 2568/1986, de 28 de novembre.

3. Després de la seua aprovació per part del Ple, l'esmentat reglament haurà de ser tramés al Registre dels Servicis de Voluntariat de Protecció Civil de la Generalitat Valenciana per a la seua validació i arxiu.

DISPOSICIÓ DEROGATÒRIA

Queda derogat el Reglament de l'Agrupació Municipal de Voluntaris de Protecció Civil aprovat per acord plenari de l'Ajuntament de València de data 28 d'abril del 2006.



Annex I

En este annex queda reflectida l'Estructura i Organització de l'Agrupació de Voluntaris de Protecció Civil de València.

Annex II

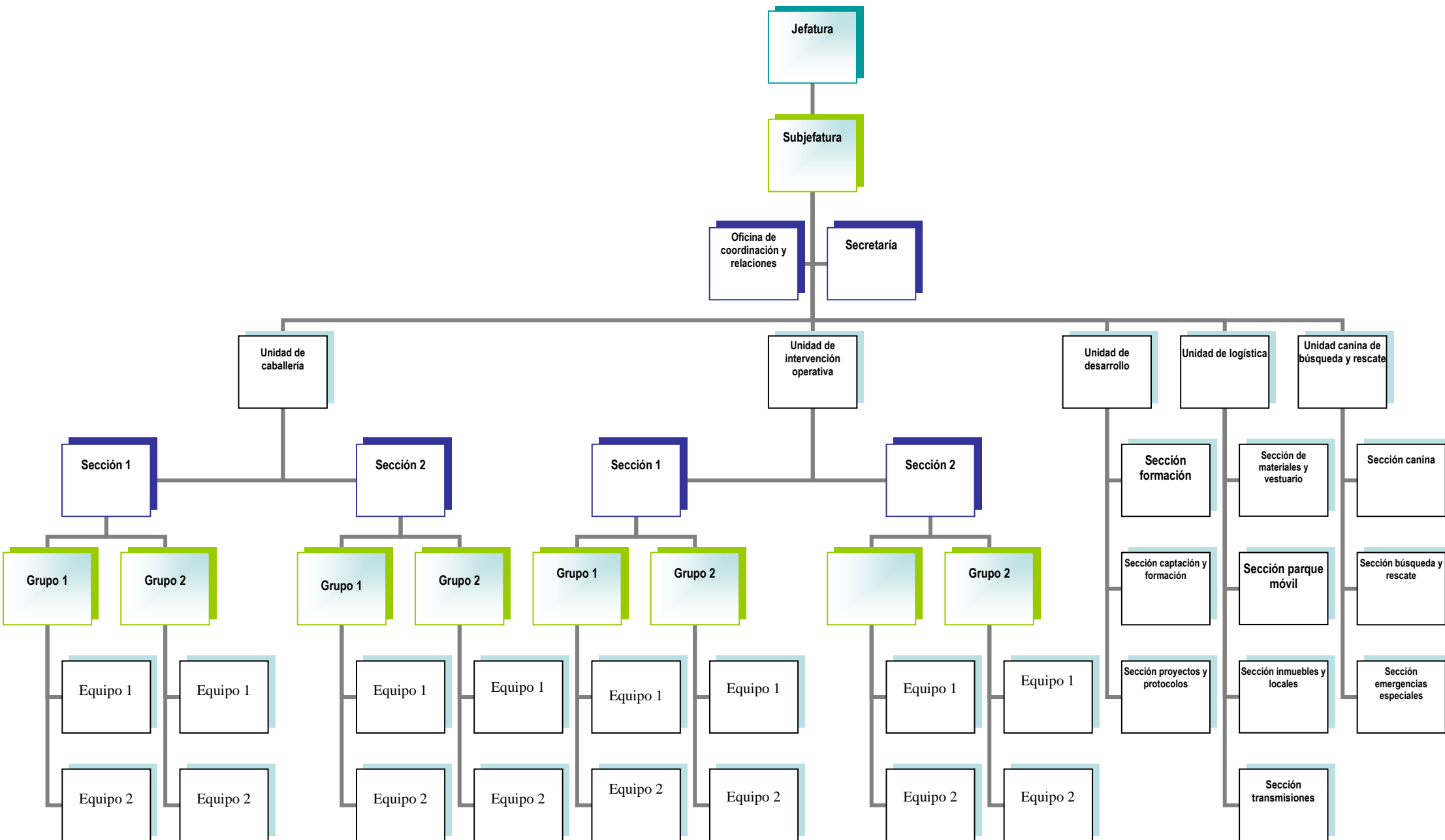
En este annex queda reflectit el model d'identificació dels voluntaris d'esta agrupació.

Annex III

En este annex queda reflectit el vestuari que exhibiran els membres d'esta agrupació en tots els seus actes.



ÁREA DE SEGURIDAD CIUDADANA
SERVICIO DE BOMBEROS, PREVENCIÓN E INTERVENCIÓN EN EMERGENCIAS



ANNEX II

Carnet identificatiu

Format: horitzontal

Dimensions: 85 x 54 mm

Material: plàstic

Imatges amb els colors normalitzats de Protecció Civil

Blau: pantone 287

Taronja: pantone 151

The image shows the front and back of an orange identification card for a volunteer in the Valencia Civil Protection Group. The front side (top) features a white rectangular area for a photo on the left. To its right, the text reads: **VOLUNTARI**, **AGRUPACIÓ LOCAL DE VOLUNTARIS DE PROTECCIÓ CIVIL**, **COGNOMS, NOM**, **DNI:** followed by a line for the DNI number, and **València, ___ de/d' ___ de ___**. On the right edge, it says **VÀLID NOMÉS DURANT XXXX**. At the bottom left is the coat of arms of the City of Valencia, and at the bottom right is the logo of the Civil Protection Group. The text **AJUNTAMENT DE VALÈNCIA** and **AGRUPACIÓ DE VOLUNTARIS DE PROTECCIÓ CIVIL** is printed in red at the bottom.

The back side (bottom) features a large white graphic of a winged figure holding a shield, set against a background of horizontal stripes. Below this graphic, the following text is printed: **Este document és personal i intransferible. Únicament podrà utilitzar-se en actuacions oficials de l'Agrupació de Voluntaris de Protecció Civil de l'Ajuntament de València, i haurà de presentar-se juntament amb el D.N.I. En cas de pèrdua o sostracció, torneu-lo a l'Ajuntament de València - Servei de Bombers, Prevenció i Intervenció en Emergències.**

VOLUNTARI EN PRÀCTIQUES



AGRUPACIÓ LOCAL DE VOLUNTARIS
DE PROTECCIÓ CIVIL

COGNOMS, NOM

DNI: _____

València, ____ de/d ____ de ____

VÀLID NOMÉS DURANT

XXXX



AJUNTAMENT DE VALÈNCIA
AGRUPACIÓ DE VOLUNTARIS DE PROTECCIÓ CIVIL



Este document és personal i intransferible. Únicament podrà utilitzar-se en actuacions oficials de l'Agrupació de Voluntaris de Protecció Civil de l'Ajuntament de València, i haurà de presentar-se juntament amb el D.N.I. En cas de pèrdua o sostracció, torneu-lo a l'Ajuntament de València - Servei de Bombers, Prevenció i Intervenció en Emergències.



ANNEX III

VESTUARI VOLUNTARIAT DE PROTECCIÓ CIVIL



ÍNDEX DE PECES DE VESTIR

VESTUARI VOLUNTARIS PROTECCIÓ CIVIL

1. Polo mànega curta bicolor Voluntaris Protecció Civil (VPC)
2. Polo mànega llarga bicolor. Voluntaris Protecció Civil (VPC)
3. Pantaló Mult. Butxaques. Voluntaris Protecció Civil (VPC)
4. Caçadora polar bicolor. Voluntaris Protecció Civil (VPC)
5. Vestit impermeable Voluntaris Protecció Civil (VPC)
6. Casc de protecció Voluntaris Protecció Civil (VPC)
7. Botes de mitja canya Voluntaris Protecció Civil (VPC)
8. Cinturó. Voluntaris Protecció Civil (VPC)
9. Calcetins. Voluntaris Protecció Civil (VPC)
10. Gorra copy. Voluntaris Protecció Civil (VPC)
11. Vestit curt d'embarcació

VESTUARI UNITAT CANINA DE RESCAT PROTECCIÓ CIVIL

20. Monos de treball Unitat Canina de Rescat (UCR)
21. Botes de protecció Unitat Canina Rescat (UCR)
22. Casc de protecció de la Unitat Canina de Rescat (UCR)
23. Llanterna de cap Unitat Canina de Rescat (UCR)
24. Jaqueta Unitat Canina de Rescat (UCR)

VESTUARI UNITAT DE RESCAT VERTICAL (URV)

30. Jaqueta transpirable Unitat de Rescat Vertical (URV)
31. Folre polar TS200 Unitat de Rescat Vertical (URV)
32. Camiseta interior 1a capa Unitat de Rescat Vertical (URV)
33. Pantaló travessia 3 estacions Unitat de Rescat Vertical (URV)
34. Botes muntanya mitjana Unitat de Rescat Vertical (UMV)
35. Guants d'hivern Unitat de Rescat Vertical (URV)
36. Casc protecció cap Unitat de Rescat Vertical (URV)

MONOS PER TREBALLS FORESTALS PROTECCIÓ CIVIL (PCV)

40. Mono treball forestal Protecció Civil València (PCV)
41. Casc protecció forestal Protecció Civil València (PCV)
42. Botes protecció forestal Protecció Civil València (PCV)
43. Guants protecció forestal Protecció Civil València (PCV)

ESCUTS I GALONS PER AL VESTUARIS DE PROTECCIÓ CIVIL

50. Escut de pit Voluntaris Protecció Civil (PCV)
51. Escut mànega Consell Voluntaris Protecció Civil (PCV)
52. Escut pit Unitat Canina de Rescat (UCR.)
53. Escut mànega Voluntaris Protecció Civil (PCV)
54. Galons comandament Voluntaris Protecció Civil (PCV6. Galons comandament Voluntaris Protecció Civil (PCV)



1. POLO MÀNEGA CURTA BICOLOR. VOLUNTARIS PROTECCIÓ CIVIL (VPC)

Peça bicolor: part inferior i mànegues en **color blau nit**, part superior **des de mig pit cap amunt canesú taronja d'alta visibilitat**, amb coll tipus camiser i obertura amb tapa de tres botons en color taronja.

Cinta reflectant color gris argent de 5cm d'amplària termosoldada al pit i a l'esquena en la separació de colors.

Coll de canalé 1X1, color blau marí, rivetat a la vora en color taronja de 5mm d'amplària. Els punys de les mànegues seran elàstics i de color taronja.

Als muscles portarà xarretes semirígides de color blau per a la col·locació de canonets portagalons.

A la part davantera esquerra, al pit, ha de portar una trinxa portaemissora.

A l'esquena, sobre fons taronja, el text termosoldat en lletres soltes en material reflectant gris argent, "**PROTECCIÓ CIVIL VALÈNCIA**".

A la part de davant, al pit, tant a la dreta com a l'esquerra i a les mànegues, velcro femella amb les dimensions adequades per a la col·locació dels diferents distintius de grau de PVC de Protecció Civil de València.

Estos distintius de grau són subministrats també per l'adjudicatari.

Els distintius estan especificats a l'apartat d'escuts del present annex.

La disposició dels escuts és la següent:

- **Pit part esquerra, escut de Protecció Civil de la ciutat de València identificat amb el número 50 de l'apartat d'escuts.**
- **Mànega esquerra davall del muscle, escut oficial de l'Ajuntament de València, identificat amb el número 53 de l'apartat d'escuts.**
- **Mànega dreta davall del muscle, escut oficial de la Generalitat Valenciana, identificat amb el número 51 de l'apartat d'escuts.**

Característiques tècniques de teixit: Confeccionat en teixit pelfeta granit a doble cara de composició: 100% polièster secció 4-6 canals. Número mètric 1/40, amb un gramatge de 200 gr/m². Teixit dissenyat per a mantindre la pell seca quan se sua. Presenta una construcció de punt que consta de dos components amb diferents fils en cada cara del teixit. Crea dos superfícies diferents: una optimitzada per a eliminar la humitat de la pell i una altra per a assecar ràpidament. Té protecció ultravioleta UPF+25, esta llum és una combinació de rajos UVA i UVB ambdós nocius per a la pell. Teixit altament transpirable i amb gran capacitat d'evacuació de la humitat, ideal com a capa base per a tot tipus de treballs físics.





2. POLO MÀNEGA LLARGA BICOLOR. VOLUNTARIS PROTECCIÓ CIVIL (VPC)

Peça bicolor: part inferior i mànegues en **color blau nit**, part superior **des de mig pit cap amunt canesú taronja d'alta visibilitat**, amb coll tipus camiser i obertura amb tapa de tres botons en color taronja.

Cinta reflectant color gris argent de 5cm d'amplària termosoldada al pit i a l'esquena en la separació de colors.

Coll de canalé 1X1, color blau marí, rivetat a la vora en color taronja de 5 mm d'amplària. Els punys de mànega seran elàstics en canalé 1X1 en color taronja.

Als muscles portarà xarretes semirígides de color blau per a la col·locació de canonets portagalons.

A la part davantera esquerra, al pit, ha de portar una trinxa portaemissora.

A l'esquena, sobre fons taronja, el text termosoldat en lletres soltes en material reflectant gris argent, "**PROTECCIÓ CIVIL VALÈNCIA**".

A la part davant, al pit, tant a la dreta com a l'esquerra i a les mànegues, velcro femella amb les dimensions adequades per a la col·locació dels diferents distintius de grau de PVC de Protecció Civil de València.

Estos distintius de grau són subministrats també per l'adjudicatari.

Els distintius estan especificats a l'apartat d'escuts del present annex.

La disposició dels escuts és la següent:

- **Pit part esquerra, escut de Protecció Civil de la ciutat de València identificat amb el número 50 de l'apartat d'escuts.**
- **Mànega esquerra davall del muscle, escut oficial de l'Ajuntament de València, identificat amb el número 53 de l'apartat d'escuts.**
- **Mànega dreta davall del muscle, escut oficial de la Generalitat Valenciana, identificat amb el número 51 de l'apartat d'escuts.**

Característiques tècniques del teixit: Confeccionat en teixit pelfeta granit a doble cara de composició: 100% polièster secció 4-6 canals. Número mètric 1/40, amb un gramatge de 200 gr./m2. Teixit dissenyat per a mantindre la pell seca quan se sua. Presenta una construcció de punt que consta de dos components amb diferents fils en cada cara del teixit. Crea dos superfícies distintes: una optimitzada per a eliminar la humitat de la pell i una altra per a assecar ràpidament. Té protecció ultravioleta UPF+25, esta llum és una combinació de rajos UVA i UVB ambdós nocius per a la pell. Teixit altament transpirable i amb gran capacitat d'evacuació de la humitat, ideal com a capa base per a tot tipus de treballs físics.





3. PANTALONS MULTIBUTXAQUES. VOLUNTARIS PROTECCIÓ CIVIL (VPC)

Dos butxaques davanteres amb tall oblic, dos butxaques laterals als camals amb ples i tancat amb tapeta i velcro i dos butxaques la part posterior tancades amb tapeta i botons en ambdós costats de la tapeta. Butxaca rellotgera al costat dret. Travetes en forma de fletxa de 4cm d'amplària i 9cm de llargària, passades amb botó, així com pinces a la part davantera. Tots els botons seran de pasta i de color blau nit. Cremallera davall solapa, a la part davantera central. Reforçaments del mateix teixit a la culera, als laterals i a l'altura dels genolls, acabats amb doble repunt. Camals rectes, amb dos bandes reflectants de 5cm en color gris argent, a la part inferior.

Característiques tècniques del teixit: Confeccionat en teixit de setí de **color blau marí nit**, de composició: 50% polièster i 50% cotó, amb un gramatge de 290 gr/m², amb un lligament de setí de 5, amb un títol en ordit de NE 30/2 i un títol en trama de NE 24/2. Amb una resistència a la tracció en ordit de 1450,5N i en trama de 1010,2N. Amb una estabilitat dimensional 40º en ordit de 0,50% i en trama d'1,80%. Resistència al piling (3500 cicles) de 4. Solidesa al llavat 40º amb una degradació de 5 i una descàrrega de 4/5. Solidesa al fregament amb una degradació seca i humida de 4/5 i descàrrega seca i humida de ¾. Solidesa a la llum de 6. Solidesa al planxat, descàrrega seca i humida de 5 i degradació seca i humida de 4/5.





4. CAÇADORA POLAR BICOLOR. VOLUNTARIS PROTECCIÓ CIVIL (VPC)

Peça bicolor, de color blau nit, cos, mànegues i coll. Canesú superposat de color taronja d'alta visibilitat. Obertura central amb cremallera, sense tapeta. Banda reflectant de 5 cm d'amplària de color gris argent 3m rodejant tota la peça entre la separació de colors. Portarà un butxaca del mateix teixit a la mànega esquerra en forma de portaploma, realitzada per dos peces rectangulars superposades i amb un repunt central per a formar els departaments. Traveta portaemissora al pit, banda esquerra. Als muscles portarà xarretes semirígides de color blau per a la col·locació de canonets portagalons.

A l'esquena, sobre fons taronja, la llegenda “**PROTECCIÓ CIVIL VALÈNCIA**” en material reflectant color gris argent termosoldada en positiu.

A la part davantera, al pit, tant a la dreta com a l'esquerra i a les mànegues, velcro femella amb les dimensions adequades per a la col·locació dels diferents distintius de grau de PVC de Protecció Civil de València. Estos distintius de grau són subministrats també per l'adjudicatari.

Els distintius estan especificats en l'apartat d'escuts del present annex.

- **La disposició dels escuts és la següent:**
- **Pit part esquerra, escut de Protecció civil de la ciutat de València identificat amb el número 50 de l'apartat d'escuts.**
- **Mànega esquerra davall del muscle, escut oficial de l'Ajuntament de València, identificat amb el número 53 de l'apartat d'escuts.**
- **Mànega dreta davall del muscle, escut oficial de la Generalitat Valenciana, identificat amb el número 51 de l'apartat d'escuts.**

Característiques tècniques del teixit: Teixit color blau marí. Polar ripstop laminat, realitzat en 3 capes, capa externa 100% polièster tipus alta resistència ripstop, capa intermèdia, membrana impermeable, paravent i transpirable 100% poliuretà, capa interna **color blau nit** 100% polièster tipus polar. Canesú de contrast en **teixit color taronja** AV de 150 gr./m2 100% polièster tipus alta resistència ripstop amb membrana impermeable i transpirable 100% poliuretà.





5. VESTIT IMPERMEABLE D'AIGUA VOLUNTARIS PROTECCIÓ CIVIL (VPC)

Estarà compost per jaqueta, de **color blau nit**, excepte des de l'abdomen cap amunt, incloent-hi les mànegues fins a la meitat del braç, que serà de **color taronja**, amb una franja perimetral de 5 cm reflectant 3M gris separant ambdós colors (incloent-hi mànegues). La caputxa anirà unida al coll amb passador. Als muscles portarà xarretes semirígides de color blau per a la col·locació de canonets portagalons. A l'esquena, sobre fons taronja, la llegenda **"PROTECCIÓ CIVIL VALÈNCIA"** en material reflectant color gris argent 3M termosoldada en positiu.

A la part davantera, al pit, tant a la dreta com a l'esquerra i a les mànegues, velcro femella amb les dimensions adequades per a la col·locació dels diferents distintius de grau de PVC de Protecció Civil de València.

Estos distintius de grau són subministrats també per l'adjudicatari.

Els distintius estan especificats a l'apartat d'escuts del present annex.

La disposició dels escuts és la següent:

- **Pit part esquerra, escut de Protecció Civil de la ciutat de València identificat amb el número 50 de l'apartat d'escuts.**
- **Mànega esquerra davall del muscle, escut oficial de l'Ajuntament de València, identificat amb el número 53 de l'apartat d'escuts.**
- **Mànega dreta davall del muscle, escut oficial de la Generalitat Valenciana, identificat amb el número 51 de l'apartat d'escuts.**

El pantaló de **color blau nit**, amb una banda taronja perimetral de 5 cm per davall del genoll, i una altra banda de 5 cm reflectant, a 15 cm del final del camal.

Característiques tècniques del teixit: Teixit blau marí nit 100% poliamida amb membrana impermeable i transpirable 100% poliuretà. Teixit taronja AV certificat **EN 471** 100% polièster amb membrana impermeable i transpirable 100% poliuretà. Folre 100% polièster allisat.





6. CASC DE PROTECCIÓ VOLUNTARIS PROTECCIÓ CIVIL (VPC)

Casc de protecció per al cap, haurà de ser lleuger, còmode i de gran robustesa, amb protecció contra impacte i penetració.

Ha de complir la norma **EN 397** per a cascs de protecció per a la indústria.

Arnesos interiors per a ajustaments ràpids i còmodes per al cap.

Ha de tindre la possibilitat d'adaptar un protector facial que protegisca els ulls i la cara, i una protecció auditiva, ambdós acoblament han de ser de fàcil muntatge.

Ambdós accessoris han de ser robustos i resistents.

COLOR: taronja, blanc, blau i groc.



7. BOTA DE MITJA CANYA VOLUNTARIS PROTECCIÓ CIVIL (VPC)

De tipus "TRESC". Fabricada en pell napa plena flor hidrofugada, color negre, amb tractament de resistència a la penetració i absorció d'aigua totalment transpirable, amb un P.H.: 3,7, permeabilitat al vapor d'aigua de 8,2, coeficient de vapor d'aigua 70,4, resistència a l'esgarrada de 246, absorció d'aigua: WRU de 9,1, penetració d'aigua: WRU de 0,0162.

Sola antilliscant de doble densitat: sola de cautxú compacte amb una densitat 1,10 gr./cm³ + entresola de poliuretà expandit amb una densitat de 0,45/0,50 gr./cm³ injectat directament a la pell.

Resistent a la calor per contacte, fins a 300° C, a hidrocarburs i a olis.

Resistència a la flexió: 2,5mm, resistència a l'esgarrada: 10,8Kn/m, resistència a l'abració d'1,16 g/ml 77 mm³, resistència als hidrocarburs: -0,3 %, absorció d'energia al tacó 33 Joules, resistència a la calor per contacte 300° C sense dany, aïllament al fred 6° C, aïllament enfront de la calor 18,5° C, resistència calor per contacte directe >300° C sense dany. Absorció d'energia altacó: **E** 26,3 Joules

Resistència al pas de corrent: **A** (Sec: 68 / Humit: 1,2), resistència a l'esvarada: en superfície d'acer 0,24.

Llengüeta i collarí encoixinats, d'espuma poliuretà amb base de polièster que no continguen substàncies restringides segons les normes internacionals vigents.

Puntera protegida de poliuretà.

Ferramenta antiòxid i anticorrosius. Cordons cilíndrics de fibres i fils entrecreuats flexibles i elàstics, impermeables, transpirables i hidròfugs.

Amb una resistència a la tracció de 1000 Newtons. Resistència a l'abració de 15000 cicles.

Plantilla interior termos conformats de poliuretà recobert de malla calada, especial anatòmica, antibacteris, antifongs i antiestàtic.

Folrada totalment a l'interior amb membrana de 100% polièster, amb estructura hidròfila (no té porus), ultrafina i la forma de confeccionar-la (juntes i costures termosegellats) juntament amb el calçat fa que la bota siga impermeable i transpirable.

COLOR: negre.





8. CINTURÓ VOLUNTARIS PROTECCIÓ CIVIL (VPC)

Compost per cingla i tancament amb sivella de pressió. La cingla formada per una sola peça de cinta, acabada amb cantoneres obtingudes per injecció termoplàstica, directament sobre la cinta. Tancament per mitjà d'una sivella de pressió, confeccionada amb material termoplàstic, de color blau nit a to amb el de la cingla i escut de Protecció Civil. Amb un ample de cingla de 50 mm.

COLOR: blau marí nit.



9. CALCETINS VOLUNTARIS PROTECCIÓ CIVIL (VPC)

Calcetí de color negre, de mitja canya. Les fibres del qual allunyen la sudoració del cos i mantenen el peu de l'usuari permanentment sec i còmode. Major protecció als dits i al taló, reforçat l'interior amb ris. Amb ajust suplementari a l'arc plantar, empenya i turmells, per a evitar plecs, que al seu torn produïxen bampolles i incomoditats.

A la part de dalt del taló una protecció amb doble fil de poliamida per a augmentar l'efecte encoixinat de la zona.

Característiques tècniques del teixit: Composició: 80% polièster (fibra tècnica) – 17 % poliamida – 3% lycra), amb una densitat de 9 passades/cm +/- 2%. I un títol de 30/1 polièster (fibra tècnica), 78/23/2 poliamida, LY.120.

COLOR: negre.

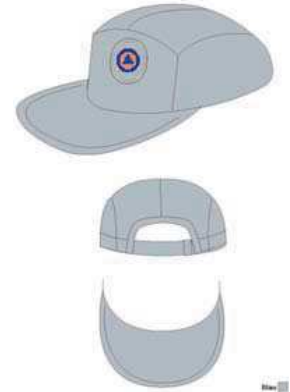




10. GORRA VISERA TIPUS COPY. VOLUNTARIS PROTECCIÓ CIVIL (VPC)

Composta de "rasqueteé", suador, visera, folre i escut amb el distintiu de Protecció Civil a la peça frontal. El "rasqueteé" estarà format per cinc peces amb costures internes i repuntades a un costat i a l'altre de la costura, amb la peça frontal i els dos laterals rectangulars i arquejats; els dos superiors, rectangulars amb una vora i amb cinta velcro per a ajustar el "rasqueteé" al cap de l'usuari. La visera serà de forma semicircular amb repunt a 10 mm.

Característiques tècniques del teixit: Confeccionada en teixit de setí de composició 50% polièster - 50% cotó, de color blau marí, amb un gramatge de 290 gr/m², amb un lligament de setí de 5, amb un títol en ordit de NE 30/2 i un títol en trama de NE 24/2. Amb una resistència a la tracció en ordit de 1450,5N i en trama de 1010,2N. Amb una estabilitat dimensional 40° en ordit de 0,50% i en trama d'1,80%. Resistència al piling (3500 cicles) de 4. Solidesa al llavat 40° amb una degradació de 5 i una descàrrega de 4/5. Solidesa al fregament amb una degradació seca i humida de 4/5 i descàrrega seca i humida de 3/4. Solidesa a la llum de 6. Solidesa al planxat, descàrrega seca i humida de 5 i degradació seca i humida de



COLOR: gorra bicolor, blau marí nit i els laterals de color taronja d'alta visibilitat.

A la part davantera portara l'escut Protecció Civil València identificat amb el núm. 1 en l'apartat d'escuts

11. VESTIT CURT EMBARCACIÓ VOLUNTARIS PROTECCIÓ CIVIL (VPC)

Mono curt de neoprè de 3 mm de grossor folrat per ambdós parts per a protecció del frí i la humitat

Colors taronja, blau i negre, predominant l'escut serigrafat de Protecció Civil València a la part del pit, identificat amb el N-50 a l'apartat d'escuts.

- Cremallera dorsal amb solapa sobredimensionada i equipada amb una cinta de cremallera, coll fabricat en elaskin llis.
- Solapa de coll extensible equipada d'un tancament solapat no agressiu, no s'agarra al vestit amb costures.
- Extremitats amb les vores llises en neoprè titani enrotllades per a facilitar la maniobra de vestir-se.
- Articulacions sense costures per a millorar el confort (axil·les, muscles, interiors de genolls i colzes).

COLOR (tricolor) blau, taronja i negre.

L'escut de Protecció Civil el portara al pit.

A l'esquena portarà: PROTECCIÓ CIVIL VALÈNCIA, en color gris reflectant.





20. MONO DE TREBALL UNITAT CANINA DE RESCAT (UCR)

Peça sencera, confeccionada en teixit de calada, de protecció per a treballadors exposats a la calor que cobrix des del coll fins als peus i mans. Tanca en la seua part davantera amb cremallera metàl·lica de doble cursor oculta per mitjà de tapeta interior i exterior i tancament per mitjà de quatre tires de velcro.

El coll és alçable amb tancament per mitjà d'una tapeta i velcro, està compost per una peça de doble teixit que rodeja tot el contorn. La posició del velcro permet doblegar el coll per a convertir-lo en camiser o portar-lo alçat.

Mànegues muntades, d'una peça cadascuna. El puny incorpora uns plecs per a donar més mobilitat, que s'ajusta per mitjà d'una tira del mateix teixit i tancament per velcro. A la zona de l'axil·la porta 4 ulllets per a l'airejament i inclou una peça trapezoïdal del mateix teixit per a major llibertat de moviments.

Incorpora dos butxaques verticals superiors a l'altura del pit, ocultes, amb plecs i tancats per velcro. Sobre la butxaca del pit esquerre, hi ha un butxaca exterior de 10x10 cm.

Al voltant de la cintura porta una peça exterior d'uns 50mm d'amplària i al seu interior s'allotja una cinta elàstica de 30mm d'amplària amb una cinta rígida al seu extrem per a l'ajustament.

L'espasa és d'una sola peça, amb un plec a cada lateral a manera de plec que va des del muscle fins a la cintura.

Els camals estan formats per dos trossos de teixit, units lateralment. Incorpora dos butxaques tipus francés, una a cada camal, amb tancament per mitjà de tapeta. Disposa de dos butxaques laterals exteriors amb tancament per mitjà de tapeta i tira de velcro.

A la cama dreta, a la part posterior, hi ha un butxaca portaplànols. Els baixos allotgen una cinta elàstica per a l'ajustament i inclou uns plecs amb tancament per mitjà de cremallera.

Incorpora reforçaments de teixit de para-aramida en colzes, muscles, genolls i culera. Inclou banda triple retroreflectant de 50mm d'amplària a la part superior del pit, braços, esquena i camals.





Incorpora un suport per a llanterna sobre la butxaca dreta.
Disposa d'un velcro situat al pit esquerre, sobre la banda, de 6x2,5 cm.
Incorpora una xicoteta traveta situada a la part posterior del coll per a penjar-hi la peça.

TEIXIT: TECHPRO II

Composició: 49% modacrílic / 42% cotó / 5% "para-aramida" / 3% PA / 1% static control, amb acabat de tefló.

Construcció i pes: sarja de 250 gr/m²

Material intrínsecament ignífug de manera que no perd protecció per les llavades i no produeix reaccions al·lèrgiques.

TEIXIT REFORÇOS:

Composició d'aramida amb silicona retardant de flama.

TEIXIT INTERIOR REFORÇOS:

Composició de kevlar.

FIL: Les costures estan realitzades amb fil de NOMEX NÚM. 3/60

CREMALLERA: Metàl·lica

Certificable segons les normes: **EN 340, EN 531/95a1-98, ISO/FDIS 15384/05, EN 1149-5/08 i EN 340/03.**

Certificat número: 801.999-C Organisme de control notificat: núm. 0162 Leitat

COLOR: blau marí nit.

A la part esquerra del pit portarà l'escut de Protecció Civil identificat N-50 a l'apartat d'escuts.

A la part dreta del pit portarà l'escut Unitat Canina de Rescat identificat N-52 a l'apartat d'escuts.

A l'esquena portarà Protecció Civil València en gris reflectant.

Mànegua esquerra davall del muscle escut oficial Ajuntament de València identificació N-53 a l'apartat d'escuts.

Mànegua dreta davall del muscle escut oficial Generalitat Valenciana identificació N51 a l'apartat d'escuts.

21. BOTES DE SEGURETAT UNITAT CANINA DE RESCAT (UCR)

De tipus tresc. Fabricada en pell napa plena flor hidrofugada, color negre, amb tractament de resistència a la penetració i absorció d'aigua totalment transpirable, amb un P.H.: 3,7, permeabilitat al vapor d'aigua de 8,2, coeficient de vapor d'aigua 70,4, resistència a l'esgarrada de 246, absorció d'aigua: WRU de 9,1, penetració d'aigua: WRU de 0,0162.

Sola antilliscant de doble densitat: sola de cautxú compacte amb una densitat 1,10 gr./cm³ + entresòl de poliuretà expandit amb una densitat de 0,45/0,50 gr./cm³ injectat directament a la pell.

Resistent a la calor per contacte, fins a 300° C, a hidrocarburs i a olis.

Resistència a la flexió: 2,5mm, resistència a l'esgarrada: 10,8Kn/m, resistència a l'abrasió d'1,16 g/ml 77 mm³, resistència als hidrocarburs: -0,3 %, absorció d'energia al tacó 33 Joules, resistència a la calor per contacte 300°C sense dany, aïllament del fred 6° C. Aïllament de la calor





18,5º C, resistència a la calor per contacte directe >300º C sense dany. Absorció d'energia al tacó: **E 26,3 Joules.**

Resistència al pas de corrent: **A** (Sec: 68 / Humit: 1,2), resistència a l'esvarada: en superfície d'acer 0,24.

Llengüeta i collarí encoixinats, d'espuma de poliuretà amb base de polièster que no continguem substàncies restringides segons les normes internacionals vigents.

Puntera protegida de poliuretà.

Ferramenta antiòxid i anticorrosius. Cordons cilíndrics de fibres i fils entrecreuats flexibles i elàstics, impermeables, transpirables i hidròfugs.

Amb una resistència a la tracció de 1000 Newtons. Resistència a l'abradió de 15000 cicles.

COLOR: negre

22. CASC DE PROTECCIÓ UNITAT CANINA DE RESCAT (UCR)

[Descripció]

El casc es compon essencialment d'una copa o casquet, un sistema absorbent d'energia i un sistema de retenció.

La copa i sistema d'absorció d'energia és conforme a **EN 397** "cascos de seguretat industrial".

El casc disposa d'un sistema de ventilació lateral per a garantir un òptim flux d'aire en l'interior, de manera que ofereix una excel·lent comoditat durant llargs períodes d'ús.

No tenen altres obertures que perforen el casc que les previstes pel fabricant per a la ventilació. Permet la visió perifèrica amb amplitud mínima de 105 graus a cada costat del pla sagital mig.

La superfície externa disposa d'una cresta longitudinal amb altura superior a 2cm dissenyada per a la protecció contra impactes.

El casc incorpora un arnés adequadament fixat amb 4 punts d'ancoratge que manté posicionat sobre el cap i li proporciona capacitat per a l'absorció d'energia. Possibilita l'ús per a talles de cap 53-64 cm amb sistema d'ajustament ràpid.

[Homologació]

Casc:

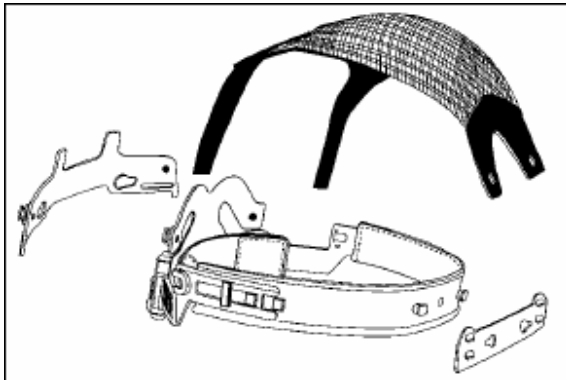
o Marcat CE.

o Conforme a **EN 12492** "equip d'escalada. Cascos per a muntanyisme. Requeriments de seguretat i mètode d'assaig".

o Casquet i sistema d'absorció d'energia conforme a **EN 397** "cascos de seguretat industrial".

o Satisfà la "prova d'immersió en flames" (prova de flama segons **EN443:1997**)

Color: blau i gris combinat.



23. LLANTERNA UNITAT CANINA DE RESCAT (UCR)

La llanterna frontal més xicoteta i lleugera es caracteritza pel seu consum molt reduït de llum blanca per LED. Funciona amb tres piles LR03 que hi són incloses. Orientable i amb llum intermitent. Autonomia màxima 200 h.

Resistent a l'aigua i inclemències, i val per a treballs a llocs inhòspits així com a antixoc.



24. JAQUETA UNITAT CANINA DE RESCAT (UCR)

Descripció

Esta jaqueta impermeable i transpirable manté a qui la porta abrigat mentre s'espera al telecadira i evita un excés de calor en els dies càlids a la muntanya. Extremadament versàtil, la jaqueta té les costures totalment segellades i disposa d'una caputxa ajustable, la qual cosa permet cobrir el cap i mantindre's sec quan hi ha neu pols. Teixit: 2 capes, [folre] tafetà amb gravat mecànic.

La millor tecnologia impermeable i transpirable a bon preu. Revestiment de poliuretà que oferix impermeabilitat, transpirabilitat i durabilitat.

Característiques:

Costures totalment segellades. Caputxa fixa i ajustable. Obertura amb cremallera a les axil·les. Dos butxaques al pit. Butxaques per a calfar les mans. Butxaca als bíceps i a la monyica per a accessoris amb drap per a





netejar ulleres d'esquí. Punys ajustables amb velcro. Butxaca interna de seguretat per a articles electrònics. Butxaca interna per a ulleres d'esquí. Trampa de neu amb elàstic antilliscant. Sistema de vora ajustable. Clip per a passes.

COLOR: Negre

A la part esquerra del pit escut Protecció Civil identificat N-50 a l'apartat d'escuts.

A la part dreta del pit escut Unitat Canina de Rescat identificat N-52 a l'apartat d'escuts.

A la mànega esquerra, davall el muscle, escut oficial Ajuntament de València identificat N-53 a l'apartat d'escuts.

A la mànega dreta, davall el muscle, escut oficial Generalitat Valenciana. Identificat N-51 a l'apartat d'escuts.

30. JAQUETA UNITAT DE RESCAT VERTICAL (URV)

Descripció

Els qui estan en millor forma sobreviuen amb la peça esportiva polar parka, una jaqueta exterior impermeable que inclou nombroses opcions tècniques i cremallera per a adaptar les capes mitjanes. Longitud des del centre de l'esquena: 76cm

Teixit: [cos] 70 D x 160 D, 154,6 g/m², falla de niló dos capes.

La millor tecnologia impermeable i transpirable a bon preu. Revestiment de poliuretà que oferix impermeabilitat, transpirabilitat i durabilitat. SIP-in compatible.



S'adapta a la cremallera interior de les peces exteriors per a formar una jaqueta única contra la intempèrie. Impermeable, transpirable, amb costures segellades. Caputxa totalment ajustable i desmuntable, amb cordó d'ajust amb una sola mà. Folre pentinat per al coll. Butxaca tipus Napoleó a la part esquerra del pit. Butxaca interna dreta a la pitera. Dos butxaques per a mans. Punys ajustables amb Velcro® i amb cordó elàstic d'ajustament a la vora. Compatible amb el sistema d'unió amb cremallera. Dos cremalleres centrals a la part davantera.

COLOR: (segons determine la corporació) blau, gris, negre, etc.

A la part esquerra del pit portarà l'escut de Protecció Civil identificat N-50 a l'apartat d'escuts.

A la part dreta del pit portarà l'escut Unitat Canina de Rescat identificat N-52 a l'apartat d'escuts.

Mànega esquerra davall del muscle escut oficial de l'Ajuntament de València identificat N-53 an l'apartat d'escuts.

Mànega dreta davall del muscle escut oficial de la Generalitat Valenciana identificat N-51 a l'apartat d'escuts.

A l'esquena portarà Protecció Civil València en gris reflectant.



31. FOLRE POLAR UNITAT DE RESCAT VERTICAL (URV)

Descripció

Folre polar en teixit reforçat als muscles, braços, costats i baixos en teixit tècnic elàstic. Els teixits són extremadament transpirables alhora que proporcionen una resistència al vent quatre vegades superior a la d'un folre polar tradicional. Es tracta del nou "súper folre polar" que comprén una gamma de condicions increïblement àmplia; funciona com a peça exterior i com a aïllament i oferix una durabilitat excepcional. És un teixit versàtil que pot portar-se durant tot l'any per a una àmplia varietat d'activitats.

Característiques Tècniques:

- 1) 4 vegades més resistent al vent que el folre polar tradicional;
- 2) proporciona calor sense el pes i sense el volum dels teixits aïllants tradicionals;
- 3) Superfície repel·lent a l'aigua i la neu;
- 4) Molt transpirable; proporciona comoditat en totes les activitats, no limita el moviment del vapor de la humitat corporal.

COLOR: (segons determine la corporació) blau, gris, negre, etc.



A la part esquerra del pit portarà l'escut de Protecció Civil identificat N-50 a l'apartat d'escuts.

A la part dreta del pit portarà l'escut Unitat Canina de Rescat identificat N-52 a l'apartat d'escuts.

Mànega esquerra davall del muscle escut oficial de l'Ajuntament de València identificat N-53 a l'apartat d'escuts.

Mànega dreta davall del muscle escut oficial Generalitat Valenciana Identificat N-51 a l'apartat d'escuts

En l'esquena portarà Protecció Civil València en gris reflectant.

32. CAMISETA INTERIOR 1a UNITAT DE RESCAT VERTICAL (URV)

La primera capa o capa base

Descripció

Pul·lòver tècnic per a activitats dinàmiques en ambients de fred. Màngues llargues raglan, Costures. Reixetes de ventilació en axil·les i esquena. Cremallera amb protector de barbata.

És el teixit lleuger de pes que proveïx funcionalitat perquè esta fet amb les fibres buides per a atrapar l'aire i obtindre el millor aïllament tèrmic. A més els usuaris estan més secs perquè els teixits s'assequen un 20% més ràpid que altres teixits aïllants i un 50% més ràpid que el cotó.

COLOR: (segons determine la corporació) blau, gris, negre, etc.





A la part esquerra del pit portarà l'escut de Protecció Civil identificat N-50 a l'apartat d'escuts.

A la part dreta del pit portarà l'escut Unitat Canina de Rescat identificat N-52 a l'apartat d'escuts.

Mànega esquerra davall del muscle escut oficial de l'Ajuntament de València identificat N-53 a l'apartat d'escuts.

Mànega dreta davall del muscle escut oficial de la Generalitat Valenciana identificat N-51 a l'apartat d'escuts.

A l'esquena portarà Protecció Civil València en gris reflectant.

TOTS ELS ESCUTS D'ESTA PEÇA ANIRAN SERIGRAFIATS.

33. PANTALÓ TRAVESSIA UNITAT DE RESCAT VERTICAL (URV)

Pantaló que proporcione una protecció còmoda i transpirable i una protecció impermeable i tallavents duradors. Suficientment versàtil per a una àmplia varietat d'activitats a l'aire lliure.

Combinació de teixits exteriors suaus d'alt rendiment, membranes i materials de folre especials.

Cintura amb elàstic i cinturó amb tirants desmuntables.

Genolleres conformades i reforçades a la zona de major fregament.

Cremallera lateral per a obertura integral.

Confeccionat en polièster elàstic, còmode i polivalent. Lleugerament contrastat damunt dels genolls.

Dos butxaques frontals amb cremallera, una al camal i una altra a la part posterior també amb cremallera.

Ajust inferior amb elàstic i tancament.

Este teixit és lleuger, resistent i d'assecat ràpid.

COLOR: (segons determine la corporació) blau, gris, negre, etc.



34. BOTES UNITAT RESCAT DE RESCAT VERTICAL (URV)

Versió actualitzada d'esta clàssica bóta de pala llisa quasi sense costures, la qual, pels molts anys que la portem fent, probablement siga la nostra bota de tresc més venuda. Nova forma i sola per a un plus en confort i lleugeresa. Gràcies al disseny del coll, més baix de darrere, així com per les seues línies fines, és també molt popular entre les dones

Línia: Mountain and Outdoor :: Tresc

Pell: Nobuk 2,5mm hidrofugat

Folre: Gore-Tex®

Plantilla Fab.: Bestflex 3 / Normal

Plantilla interior: anatòmica

Forma: Europa H



COLOR: (segons determine la corporació) blau, gris, negre, etc.



35. GUANTS HIVERN UNITAT DE RESCAT VERTICAL (URV)

Descripció

Guant fabricat amb la tecnologia impermeable i transpirable gràcies a la membrana. Òptima sensibilitat i practicitat en totes les situacions. És ideal per a qui practica esports de muntanya. Ús: alpinisme estival, free-Wide, esquí-alpinisme. Màxim confort garantit pel sistema patentat permet una perfecta adaptació ergonòmica del guant, per la qual cosa s'aconsegueix gran precisió en els moviments gràcies a la inserció a la part superior del guant de material "helas" hissat combinat amb el sistema exclusiu de costures. Confort tèrmic: Protecció contra el fred garantida per l'elevat poder aïllant dels encoixinats. S'ha dedicat particular atenció a les zones més crítiques del guant, com les puntes dels dits gràcies al sistema "Doblé Insulation" (aïllament doble). L'objectiu és el d'adaptar el guant a les necessitats específiques de l'usuari. Cordó que no es pot moure regulable amb límit per a evitar que el guant es perda al llevar-s'ho. Palma interior de teixit per a una fixació segura i perfecta. Tancament al puny amb: cinta i velcro. Sistema de tancament ràpid amb elàstic i límit de pes de 200 gr (tg 8,5)



COLOR: (segons determine la corporació) blau, gris, negre, etc.

36. CASC DE PROTECCIÓ UNITAT DE RESCAT VERTICAL (URV)

Arnés tèxtil per a garantir una comoditat òptima. Rodeta de regulació del contorn de cap, fàcil de manipular fins i tot amb guants. Contorn de cap regulable en altura. Carcassa amb ranures laterals per a acoblar pantalla de protecció o auriculars. Quatre ganxos per a subjectar una llanterna frontal. Complix totes les exigències obligatòries i opcionals de la norma **EN 397**.

És un requisit obligatori de la norma **EN 397** que els punts d'ancoratge de la barballera resistisquen una força de tracció superior a 150 N i cedisquen a l'aplicar una força major de 250 N, i és un requisit obligatori de la norma **EN 12492** dels cascs per a alpinisme que resistisquen una força de tracció de 500N.

La diferència de criteri entre ambdós normes és la consideració que els cascs d'indústria han de separar-se de l'usuari amb major facilitat que els d'alpinisme, a causa del risc major de quedar enganxats en estructures, i que els d'alpinisme acompanyen l'usuari en la seua caiguda protegint-lo dels cops contra la roca o el gel.

La barballera del casc està dissenyada per a obrir-se a 250 N, per a evitar que el casc subjecte massa fort l'usuari en el cas que el casc quede enganxat durant una caiguda.





Certificat CE **EN 397**.

Complix totes les exigències opcionals de la norma **EN 397**.

Pes: 465 gr.

COLOR: (segons determine la corporació) blau, gris, negre, etc.

40. MONO PER A TREBALLS FORESTALS (VPC)

MONO DE PARC I D'INTERVENCIÓ EN INCENDIS FORESTALS

Destinat per a membres dels cossos de salvament i extinció contra incendis com a part de l'equip de protecció personal en tots els treballs de camp en la lluita contra els incendis forestals.

Les peces complixen els requisits com a peça d'extinció per a incendis forestals segons **ISO/FDIS 15384**.

Davanter

Els davanters seran de quatre peces, dos formaran la part superior de la peça, aniran verticalment des de la cintura fins al muscle, cosits amb el coll i l'esquena, i horitzontalment des del tancament central fins als laterals, on s'ajuntaran amb els mateixos de l'esquena. Per la part inferior, i a l'altura de la cintura seran costurats amb les parts davanteres superiors dels camals. Tancat estos per mitjà de cremallera central de doble solapa, que tanca sobre el dret per mitjà de punts de tancament per contacte.

El mono portarà a la cintura i a cada costat davanter, una cinta elàstica, no visible tant d'interiorment com exteriorment, per al cenyit de la peça.

Els reforçaments dels muscles, començaran a 1cm del coll fins a la costura amb les mànegues, amb una amplària de 15cm a la part del coll i de 12cm a l'altra, al nivell del pit porta un reflectant "tríbade".

Esquena

La part posterior serà de sis peces, l'esquena formada per tres peces tindrà uns plecs a cada lateral, en sentit vertical, per la part superior estarà unida al coll i als davanters i a la part inferior, a l'elàstic de la cintura que serà d'una peça i per davall d'este aniran costurades dos parts posteriors del pantaló que, unides lateralment als davanters i pel centre entre si, formaran els camals.

A la part baixa del camal, porta un reflectant "tríbade", i dos més verticals.

Mànegues

Mànegues preformades, muntades en tres peces, dos d'elles formen el preformat.

Puny ajustable amb goma i cinta de velcro amb dos velcros femella al puny de la mànega, un per a tindre la bocamànega oberta i un altre per a ajustar-la al perímetre de la monyica per a evitar que entre qualsevol espurna.

A la mànega esquerra, porta un butxaca amb plecs a la part posterior de baix, tancat pel lateral per mitjà de cremallera, que queda oculta pels plecs.

Els reforçaments de les mànegues, seran de dos peces per a aconseguir el preformat, donaran començament en punta amb un angle de 45º i a 38cm de la bocamànega, amb una amplària en l'altura del colze de 20 cm i una amplària de 14 cm tot just abans d'arribar al puny.

Els reforçaments estaran encoixinats al seu interior.



Coll

El coll estarà format per dos peces i encoixinat al seu interior, serà del tipus mao, amb una mida de 9 cm d'amplària.

El coll es tanca sobre el dret per mitjà de punts de tancament per contacte.

Cintura.

A la part de l'esquena l'elàstic de la cintura serà d'una peça de les següents mides: 7 cm, i a la seua part central d'1cm.

Als laterals. Per davall d'este aniran costurades les dos parts posteriors del pantaló que, unides lateralment als davanters i pel centre entre si, formaran els camals.

L'elàstic estarà protegit per l'interior amb la mateixa tela exterior.

A la part davantera té un elàstic als laterals.

Posseïx quatre travetes distribuïdes, que permeten la perfecta subjecció del cinturó.

Peça que afavorix la llibertat de moviments i proporciona major agilitat a l'usuari.

Les butxaques: n'hi haurà cinc, una a la mànega esquerra, dos a la part posterior del pantaló i dos a la part interior, prop de les engonals (opcionals).

Butxaques camals: dos butxaques amb plecs als laterals per damunt dels genolls, plecs a la part posterior de baix que tanquen per mitjà de tapeta i cinta de contacte.

Butxaques davanteres: dos, una a cada davanter i a la part superior, per mitjà de tancament per cremallera i ocultada amb vores.

Camals: Estaran formats per quatre peces, (dos davanteres i dos posteriors) i d'una peça. Als camals davanters els reforçaments començaran a 24 cm de l'acabament i amb una llargària de 36 cm, L'amplària serà de tot el camal, estos seran preformats amb reforçament encoixinat al seu interior.

Reforç oval: A la part posterior i fins al centre del tir dels camals.

Obertura a la part inferior posterior de la cama per a major facilitat de tancament.

Ambdós camals porten una obertura que tanca per mitjà de cremallera coberta amb dos vores a cada lateral de la cremallera.

UNIX – EN 340. Roba de protecció.

ISO/FDIS 15384 Protecció per a forestals

CARACTERÍSTIQUES TÈCNiques RESULTATS NORMATIVA

PROPAGACIÓ A LA FLAMA A **EN 532**

CALOR CONVECTIU B1 **EN 367**

CALOR RADIANT C1 **EN 366**

RESISTENÇA A LA TRANSPIRACIÓ Ret: 5,8 m² – K/W ISO 11092 / **EN 31092**

RESISTENÇA TÈRMICA Rct: 0,0279 m² – K/W ISO 11092 / **EN 31092**

RESISTÈNCIA A LA TRACCIÓ UTrradmimab: r e9: 0191 3N3 N EN 113934-1

RESISTÈNCIA A L'ESGARRADA UTrradmimab: r9e8: ,14176N N ISO 4674/A1

RESISTÈNCIA AL PILLING 4 / 5 ISO 12.945/2-01

RESISTÈNCIA A L'ABRASIÓ + 8.000 cicles ISO 12947-2

COLOR: blau marí nit

A la part esquerra del pit portarà l'escut de Protecció Civil identificat N-50 a l'apartat d'escuts.

A la part dreta del pit portarà l'escut Unitat Canina de Rescat identificat N-52 a l'apartat d'escuts.

Mànega esquerra davall del muscle escut oficial de l'Ajuntament de València identificat N-53 al apartat d'escuts.

Mànega dreta davall del muscle escut oficial de la Generalitat Valenciana identificat N-51 a l'apartat d'escuts.



A l'esquena portarà Protecció Civil València en gris reflectant.



41. CASC PER A TREBALLS FORESTALS (VPC)

El casc d'emergència model ha sigut dissenyat agrupant les necessitats tradicionals dels Cos d'Emergència, en situacions de rescat, focs forestals, treball en emergència en general sense una presència permanent de foc. Incorpora nous requeriments i tecnologies que proporcionen una seguretat total, sense oblidar el confort i el disseny avantguardista italià com a elements primordials d'ús.

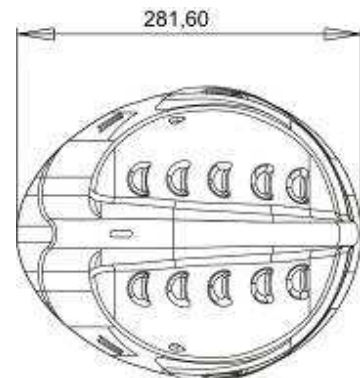
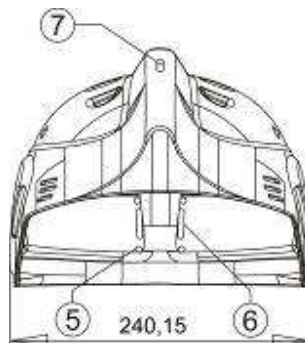
Elements que constitueixen el casc:

Carcassa externa: el casc està constituït per una carcassa sòlida tipus semienvolupant de composts polímers i resines termoplàstics d'alta tecnologia. Longitudinalment presenta una nervadura amb vores arrodonides, la part posterior presenta una vora arrodonida que té la funció de col·lector de líquids.

A la part superior disposa d'orificis de ventilació, per a confort de l'usuari en atmosferes de calor, tancats al seu interior gràcies a una malla metàl·lica.

Als gràfics adjunts es pot observar la disposició dels orificis de ventilació i les dimensions del casc en la seua totalitat.

Els colors disponibles són els següents: negre, roig, groc, ataronjat, gris metal·litzat i fotoluminiscent.





En el disseny de les ulleres de seguretat s'han tingut en compte els següents requisits

- Classe òptica: 1
- Tractament antiratllat
- Tractament antibaf
- Materials ignífugs
- Certificable amb el casc WFH01
- Utilitzable i compatible amb l'ús de màscares res.
- Acceptació d'accessoris



La muntura està realitzada en poliuretà d'alta densitat, disposa d'orificis per a afavorir la ventilació i la disminució de la suor de les ulleres totalment estanques.

El visor és de policarbonat de 2,5 mm de grossària, termomodelat, per a incrementar-ne la resistència.

L'elàstic d'ajustament és de silicona amb un diàmetre de 3 mm i una longitud d'1 m.

Els cascs estan homologats segons la **Normativa Europea:**

EN 397 punts 6.6-6.7-6.9

EN 443: 1999 punts 6.6-6.7

COLOR: (segons designe la corporació) gris, negre, blau, etc.

42. BOTES PER A TREBALLS FORESTALS (VPC)

CARACTERÍSTIQUES TÈCNIQUES:

Superfície de cuir: pell flor, resistent a l'aigua, en color negre, grossària de 2.4-2.6 mm.

Flexors posteriors: pell suau, en color negre, grossària d'1.0-1.1 mm., encoixinat amb espuma especial per a facilitar al peu la realització fàcil d'una àmplia gamma de moviments.

Folre superior: pell flor suau, resistent a l'aigua, negre, grossària d'1.0-1.1 mm

- Capa 1: revestiment Cambrelle® 100% PA resistent a l'abrasió
- Capa 2: feltre aïllant per a transport de vapor d'aigua 100% PES
- Capa 3: membrana 100% PTFE resistent a l'aigua i permeable al vapor d'aigua
- Capa 4: part posterior de protecció soldada 100% PA

Puntera: realitzada en alumini, resistència a 200 Joules.

Taló: teixit sintètic resinat segellat d'1.8 mm, emmotlable tèrmicament, pegat al material de la superfície.

Fil de la costura: filament Kevlar®, intrínsecament ignífug i amb acabat repel·lent a l'aigua, en color negre.

Cordons: circulars, negres, amb tractament repel·lent d'aigua

Ganxos oberts articulats: aliatge ZAMA brunyida totalment inoxidable, fixat amb un reblada. Les articulacions fan el lligat dels cordons més fàcil i ràpid.

Ganxos de fixació: aliatge ZAMA brunyit totalment inoxidable, fixat amb 2 reblades, per a un òptim lligat dels cordons.



Sola: sola de goma de nitril compost de doble densitat (superfície per a córrer duresa 60, sola duresa intermèdia 30), bicolor, resistent a la calor a 300° C, antiestàtic, resistent a l'oli i gasolina d'acord amb la norma EN 344, amb absorció d'energia a la zona del taló i de la puntera, resistent a lliscaments tant lateralment com longitudinalment i autonetejable.

- Capa 1: revestiment Cambrelle® 100% PA resistent a l'abració
- Capa 2: feltre aïllant per a transport de vapor d'aigua 100% PES
- Capa 3: membrana 100% PTFE resistent a l'aigua i permeable al vapor d'aigua
- Capa 4: part posterior de protecció soldada 100% PA

Puntera realitzada en alumini, resistència a 200 Joules.

Taló: teixit sintètic resinat segellat d'1.8 mm, emmotlable tèrmicament, pegat al material de la superfície.

Fil de la costura: filament intrínsecament ignífug i amb acabat repel·lent a l'aigua en color negre.

Cordons: filament Meta-Aramida, cordons circulars, negres, amb tractament repel·lent d'aigua.

Ganxos oberts articulats: aliatge ZAMA brunyit totalment inoxidable, fixat amb un reblada. Les articulacions fan el lligat dels cordons més fàcil i ràpid.

Ganxos de fixació: aliatge ZAMA brunyida totalment inoxidable, fixat amb 2 reblades per a un òptim lligat dels cordons.

Ganxos per a cordons: nous ganxos Jolly fabricats en acer brunyit.

Sola: sola de goma de nitril compost de doble densitat (superfície per a córrer, duresa 60, sola duresa intermèdia 30), bicolor, resistent a la calor a 300° C, antiestàtic, resistent a oli i gasolina d'acord amb la norma EN 344, amb absorció d'energia a la zona del taló i de la puntera, resistent a lliscaments tant lateralment com longitudinalment i autonetejable.

Sola intermèdia: sola intermèdia de 4 mm de grossària fabricada de cinc capes de material de niló especial amb inserit d'acer i reforçament plàstic com a estabilitzador, i amb un element antiestàtic.

Açò és una nova alternativa a les plantilles d'acer amb els avantatges següents:

- Reduïx el pes de la bota
- N'augmenta la flexibilitat i la comoditat
- Els atributs de seguretat són fins i tot majors que el sistema tradicional

Plantilla: de forma anatòmica, formada per una capa de feltre de transmissió d'humitat (80% PES-20% VISCOSA), i amb un recobriment superior de 100% PES. A la zona del taló hi ha espuma EVA inserida per a la major comoditat del peu, és a dir, preservar l'anatomia del peu i augmentar l'absorció d'energia al taló.





Altura posterior per al número 42 aprox. 24.5 cm (incloent-hi la sola)

Certificat CE:

CE EN 345 S3 HRO HI CI WR - FPA EPI Categoria 3a

COLOR: negre.

43. GUANTS PER A TREBALLS FORESTALS (VPC)

Guants fabricats en combinació de diversos materials d'altres prestacions en la intervenció davant del foc.

El patró d'estos guants és ergonòmic i preformat, de manera que oferixen a l'usuari un gran confort i destresa.

La palma i el dors estan confeccionats íntegrament en pell de vaquí de 1a qualitat, amb tractament hidròfug i una grossària d'aprox. 1,0 – 1,2 mm.

Incorpora un reforçament que cobrix parcialment la palma (incloent-hi el polze) a les zones de major desgast, confeccionat així mateix en pell de vaquí.

Costures realitzades íntegrament amb fil de kevlar.

El guant s'ajusta a la monyica per mitjà d'un maneguí elàstic confeccionat en kevlar i per a una millor fixació disposa a més d'un elàstic a l'altura de la monyica.

Cobrivenes confeccionat en pell i col·locat sobre el maneguí del puny, per a una major protecció.

El folre del guant s'ha confeccionat en teixit kevlar, la qual cosa proporciona una bona resistència a la calor.

Un altre punt destacable d'este model és la membrana, impermeable a la penetració de líquids, al mateix temps que transpirable, la qual cosa facilita l'evaporació d'aigua i oferix un gran confort per mantindre la mà sempre seca.

Incorpora penjador de pell, que permet penjar els guants a un mosquetó.

Material exterior: pell de vaquí hidrofugada, 1,0 – 1,2 mm.

Forro principal: kevlar 100% InterInterlock (200 gms/m²)

Maneguí puny: kevlar 100% (330 gms/m²)

CERTIFICAT D'ACORD AMB LA NORMA EN 659 (Cat. 3)

COLOR: (segons designe la corporació) negre, beix, gris, etc.



50. ESCUT PIT PROTECCIÓ CIVIL VALÈNCIA

El distintiu de Protecció Civil serà dels colors següents:

- Blau: Pintonee 287.
- Taronja: Pintonee 151.

L'emblema estarà format per una base de teixit 100% llana, amb les següents característiques:

- Pes/metre lineal: 600gr.
- Densitat ordit: 18,7 fils/cm.
- Densitat de trama: 14 Pas/cm.
- Resistència tracció urda.: 28kg
- Resistència tracció tra.: 24kg

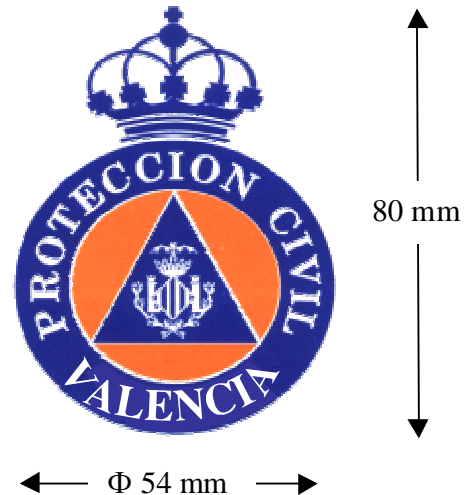


**ÀREA DE SEGURETAT CIUTADANA
SERVICI DE BOMBERS, PREVENCIÓ I INTERVENCIÓ EN EMERGÈNCIES**

pcv
proteccion civil
valencia

- Resistència a l'esclat: 10kg/cm²
- Solidesa tint al planxat: 4-5
- Solidesa a la llum: 5
- Solidesa a la suor: 4-5
- Solidesa a l'aigua de mar: 5
- Solidesa al llavat: 4-5
- Solidesa al fregament: 5
- Solidesa llavat en sec: 5

L'emblema portarà en relleu, injectat al teixit una mescla de resina de policlorur de vinil, plastificants tipus filaticoatòxics, estabilitzants metall-orgànics, pigments no tòxics i càrregues minerals.



51. ESCUT DE LA GENERALITAT PROTECCIÓ CIVIL VALENCIANA.

Tipografia de lletra de logotip: helvètica mitjà

Dimensions totals de 10 cm d'amplària i 9 cm d'altura.

L'emblema estarà format per una base de teixit 100% llana, amb les següents característiques:

- Pes/metre lineal: 600gr
- Densitat ordit: 18,7 fils/cm
- Densitat de trama: 14 Pas/cm
- Resistència tracció urda...: 28kg
- Resistència tracció tra.: 24kg
- Resistència a l'esclat: 10kg/cm²
- Solidesa tint al planxat: 4-5
- Solidesa a la llum: 5
- Solidesa a la suor: 4-5
- Solidesa a l'aigua de mar: 5
- Solidesa al llavat: 4-5
- Solidesa al fregament: 5
- Solidesa llavat en sec: 5



L'emblema portarà en relleu, injectat al teixit una mescla de resina de policlorur de vinil, plastificants tipus filaticoatòxics, estabilitzants metall-orgànics, pigments no tòxics i càrregues minerals.

52. ESCUT PIT PROTECCIÓ CIVIL UNITAT CANINA DE RESCAT (UCR)

El distintiu serà dels colors següents:

- Blau: Pintonee 287.
- Taronja: Pintonee 151.

Dimensions: cercle diàmetre 54 mm i altura total 75 mm.

L'emblema estarà format per una base de teixit 100% llana, amb les següents característiques:



**ÀREA DE SEGURETAT CIUTADANA
SERVICI DE BOMBERS, PREVENCIÓ I INTERVENCIÓ EN EMERGÈNCIES**

pcv
proteccion civil
valencia

- Pes/metre lineal: 600 gr
- Densitat ordit: 18,7 fils/cm
- Densitat de trama: 14 Pas/cm
- Resistència tracció urd...: 28kg
- Resistència tracció tra.: 24kg
- Resistència a l'esclat: 10kg/cm²
- Solidesa tint al planxat: 4-5
- Solidesa a la llum: 5
- Solidesa a la suor: 4-5
- Solidesa a l'aigua de mar: 5
- Solidesa al llavat: 4-5
- Solidesa al fregament: 5
- Solidesa llavat en sec: 5



L'emblema portarà en relleu, injectat al teixit una mescla de resina de policlorur de vinil, plastificants tipus filaticoatòxics, estabilitzants metall-orgànics, pigments no tòxics i càrregues minerals.

53. ESCUT AJUNTAMENT DE VALÈNCIA PROTECCIÓ CIVIL (VPC)

Tipografia de lletra del logotip: Helvètica mèdiu.

Dimensions totals de 10 cm d'amplària i 9 cm d'alçària.

L'emblema estarà format per una base de teixit 100% llana, amb les següents característiques:

- Pes/metre lineal: 600gr
- Densitat ordit: 18,7 fils/cm
- Densitat de trama: 14 Pas/cm.
- Resistència tracció urd.: 28kg
- Resistència tracció tra.: 24kg
- Resistència a l'esclat: 10kg/cm²
- Solidesa tint al planxat: 4-5
- Solidesa a la llum: 5
- Solidesa a la suor: 4-5
- Solidesa a l'aigua de mar: 5
- Solidesa al llavat: 4-5
- Solidesa al fregament: 5
- Solidesa llavat en sec: 5



L'emblema portarà en relleu, injectat al teixit una mescla de resina de policlorur de vinil, plastificants tipus filaticoatòxics, estabilitzants metall-orgànics, pigments no tòxics i càrregues minerals.

54. GALONS COMANDAMENT VOLUNTARI PROTECCIÓ CIVIL

El canonet portagaló estarà format per una base de teixit 100% llana, amb les següents característiques:

- Pes/metre lineal: 600gr



ÀREA DE SEGURETAT CIUTADANA
SERVICI DE BOMBERS, PREVENCIÓ I INTERVENCIÓ EN EMERGÈNCIES



- Densitat ordit: 18,7 fils/cm
- Densitat de trama: 14 Pas/cm
- Resistència tracció urda.: 28kg
- Resistència tracció tra.: 24kg
- Resistència a l'esclat: 10kg/cm²
- Solidesa tint al planxat: 4-5
- Solidesa a la llum: 5
- Solidesa a la suor: 4-5
- Solidesa a l'aigua de mar: 5
- Solidesa al llavat: 4-5
- Solidesa al fregament: 5
- Solidesa llavat en sec: 5

El canonet porta galó portarà en relleu, injectat al teixit una mescla de resina de policlorur de vinil, plastificantes tipus filaticoatòxics, estabilitzants metall-orgànics, pigments no tòxics i càrregues minerals.

Les dimensions seran 830 mm de llargària i 550 mm d'amplària.

